

1



Figure 1: Bok 1

#	Beskrivning
1	Användning av den inbyggda lysdioden
2	Användning av en multimeter
3	Anslutning av en lysdiod

Contents

Förord	1
Lektion 1: Programmering av den inbyggda lysdioden	2
Lektion 2: Användning av en multimeter	12
Lektion 3: Ansluta en lysdiod	24

Förord

Detta är en bok om Arduino för ungdomar. Arduino är ett mikrokontrollerkort du kan programmerar. Denna bok lär dig att göra det.

Om den här boken

Denna bok är licensierad av CC-BY-NC-SA.



Figure 1: Licensen för denna bok

(C) Richèl Bilderbeek och alla lärare och alla elever

Med det här häftet kan du göra vad du vill, så länge du hänvisar till originalversionen på denna webbplats: https://github.com/richelbilderbeek/arduino_foer_ungdomar. Detta häfte kommer alltid att förbli gratis, fritt och öppet.

Det är fortfarande en lite slarvig bok. Det finns stafvel och *layouten är inte alltid vacker*. Eftersom den här boken finns på en webbplats kan alla som tycker att den här boken är för slarvig göra den mindre slarvig.

Lektion 1: Programmering av den inbyggda lysdioden

Under den här lektionen ska vi programmera den inbyggda lysdioden i Arduino.



Arduino har redan en lampa som du kan programmera.

1.1. Ansluta en Arduino

Anslut en Arduino så här:

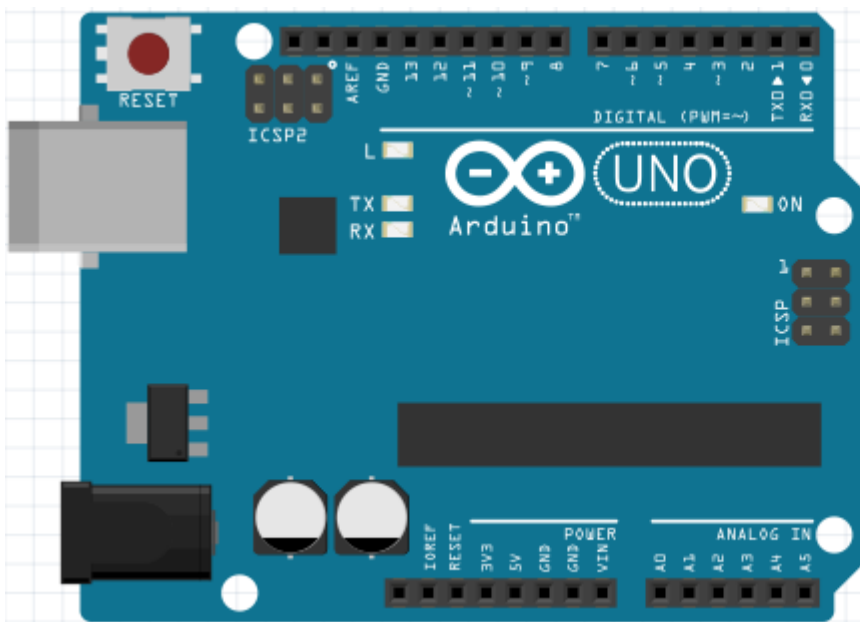


Figure 2: Blink utan lysdiod

Anslut en USB-kabel till din Arduino och till din dator.

1.2. Startar Arduino IDE



Vi programmerar Arduino med Arduino IDE



‘IDE’ uttalas som ‘i-d-ee’

Starta Arduino IDE genom att:

- Klicka på genvägen på skrivbordet
- Tryck på Windows-tangenten (nedre till vänster, mellan **Ctrl** och **Alt**). Skriv sedan **arduino** (små bokstäver) och tryck sedan **Enter**

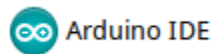


Figure 3: Logotyp för Arduino IDE



Figure 4: Win tangent

Nu ser du Arduino IDEn:

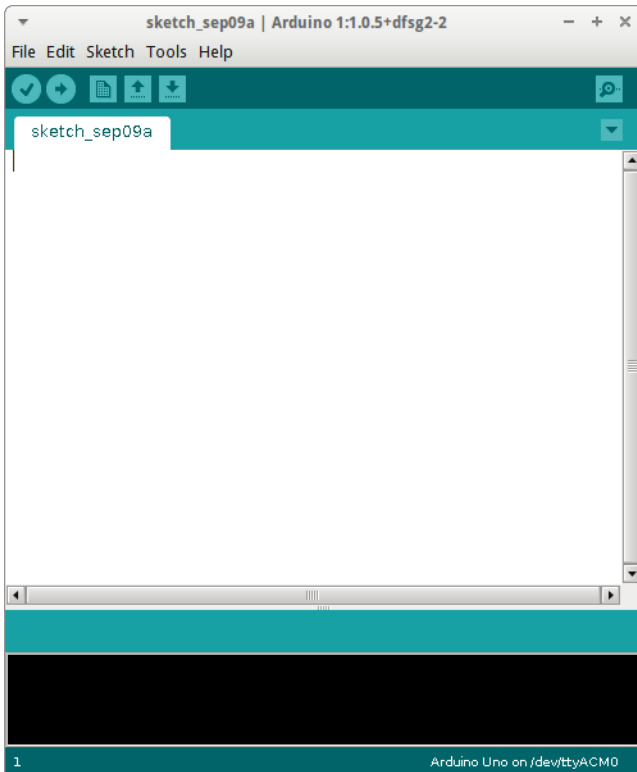


Figure 5: Arduino IDE



IDE betyder 'Integrated Development Environment', mjukvaran du använder för att programmera.

1.3. Vårt första program

Här är kod för Arduino:

```
void setup()
{
  pinMode(13, OUTPUT);
}

void loop()
{
  digitalWrite(13, HIGH);
  delay(1000);
  digitalWrite(13, LOW);
  delay(1000);
}
```



```
void setup() { } 'Kära dator, gör allt inom måsvingarna i början av programmet'
```



```
void loop() { } 'Kära dator, gör allt inom måsvingarna hela tiden.'
```



```
pinMode(13, OUTPUT); 'Se till att spänning kan komma ut ur stift 13'
```



```
digitalWrite(13, HIGH);
```



```
delay(1000);
```

Skriv in koden i Arduino IDE och klicka på 'Upload' ('Ladda up').

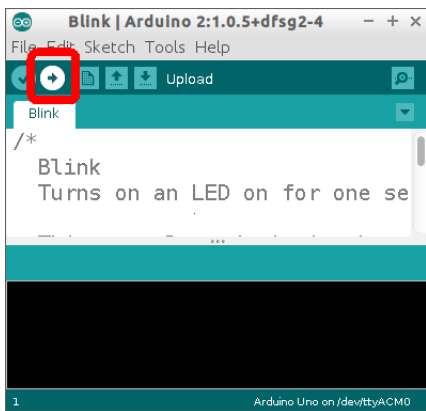


Figure 6: Här kan du klicka på 'Upload'

1.4. Uppgift 2

Få LEDen att blinka snabbt 10 gånger.

Tips: LED är nu på i 1000 millisekunder (1 sekund) och av i 1000 millisekunder (1 sekund).

1.5. Lösning 2

```
void setup()
{
  pinMode(13, OUTPUT);
}

void loop()
{
  digitalWrite(13, HIGH);
  delay(100);
  digitalWrite(13, LOW);
  delay(100);
}
```

1.6. Uppgift 3

Få LEDen att blinka så snabbt du kan. Vad ser du?



Det blir antagligen nåt du inte förväntade dig!

1.7. Lösning 3

Det finns fler lösningar, det här är en:

```
void setup()
{
  pinMode(13, OUTPUT);
}

void loop()
{
  digitalWrite(13, HIGH);
  delay(1);
  digitalWrite(13, LOW);
  delay(1);
}
```

Du kommer inte längre att kunna se lampan blinka.



Du kommer inte längre att kunna se lampan blinka!



Ljuset blinkar, men våra ögon kan inte uppfatta det tillräckligt snabbt för att se det.



```
digitalWrite(13, LOW); 'Ingen spänning på stift 13'
```



Också bra: `delay(0);` eller ta bort raderna med `delay` helt.

1.8. Slutuppgift

Hämta:

- 1 st dator
- 1 st USB sladd
- 1 st Arduino

Läs igenom slutuppgiften först, för du har 5 minuter på dig.

1. Fråga någon för att få göra provet. Den personen får inte hjälpa dig.
2. Stäng av dator helt. Starta dator. Starta timern när Arduino IDE är startat
3. Få lysdioden att blinka varje sekund, dvs lysdioden är på i 1 sekund och av i 1 sekund. Du får använda kod som redan finns!
4. Få lysdioden att blinka så snabbt som möjligt. Förklara varför vi inte ser det

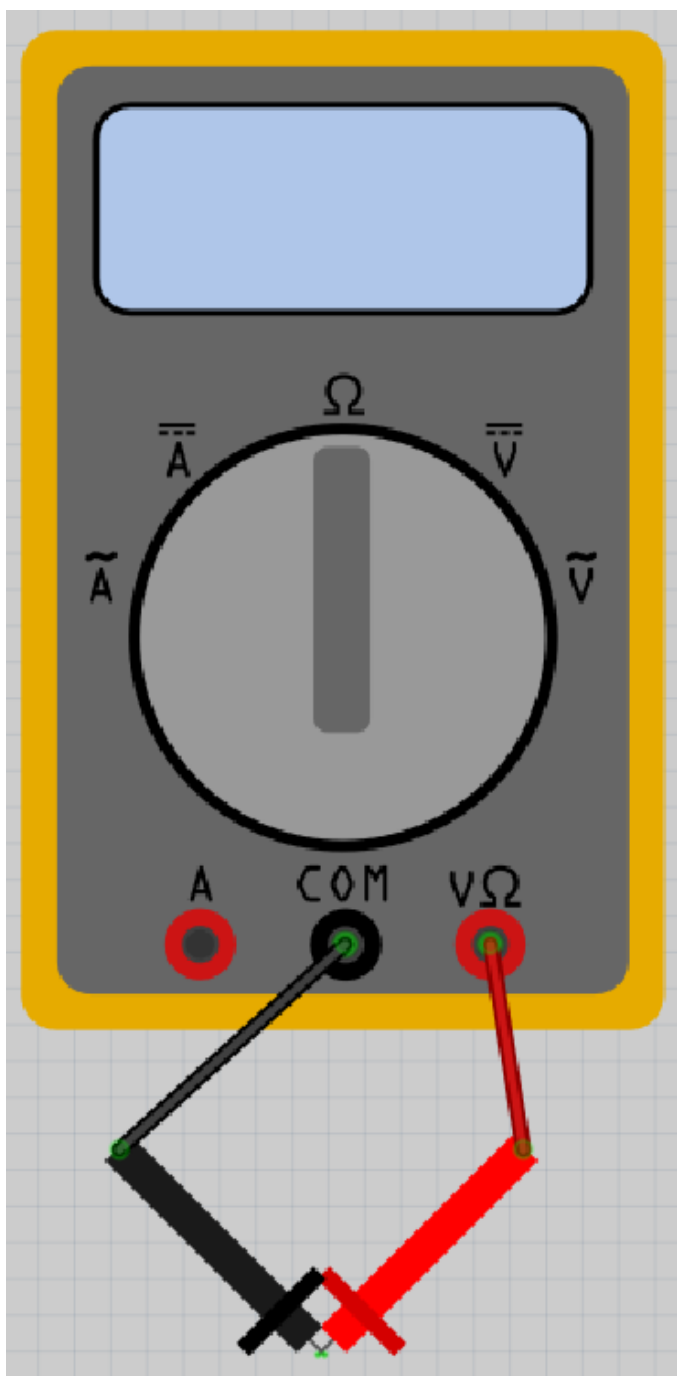
Lektion 2: Användning av en multimeter

Under den här lektionen ska vi använda en multimeter.



Ingen spaning, ingen aning!

2.1. Mätning av inget motstånd



Leta efter en multimeter och två tillhörande mätkablar: en röd och en svart. Vrid knappen på multimetern till Ohm symbolen, och om det står nummer så ska du ha 20K. Koppla in den röda mätkabeln i det röda hålet på multimetern som har ett V och en Ohm symbol ovanför sig. Koppla in den svarta mätkabeln i det svarta hålet på multimetern som har ordet 'COM' ovanför sig.

Sätt på multimetern och håll ihop den röda och svarta mätpinnen. Vad visar mätningen?

Svar

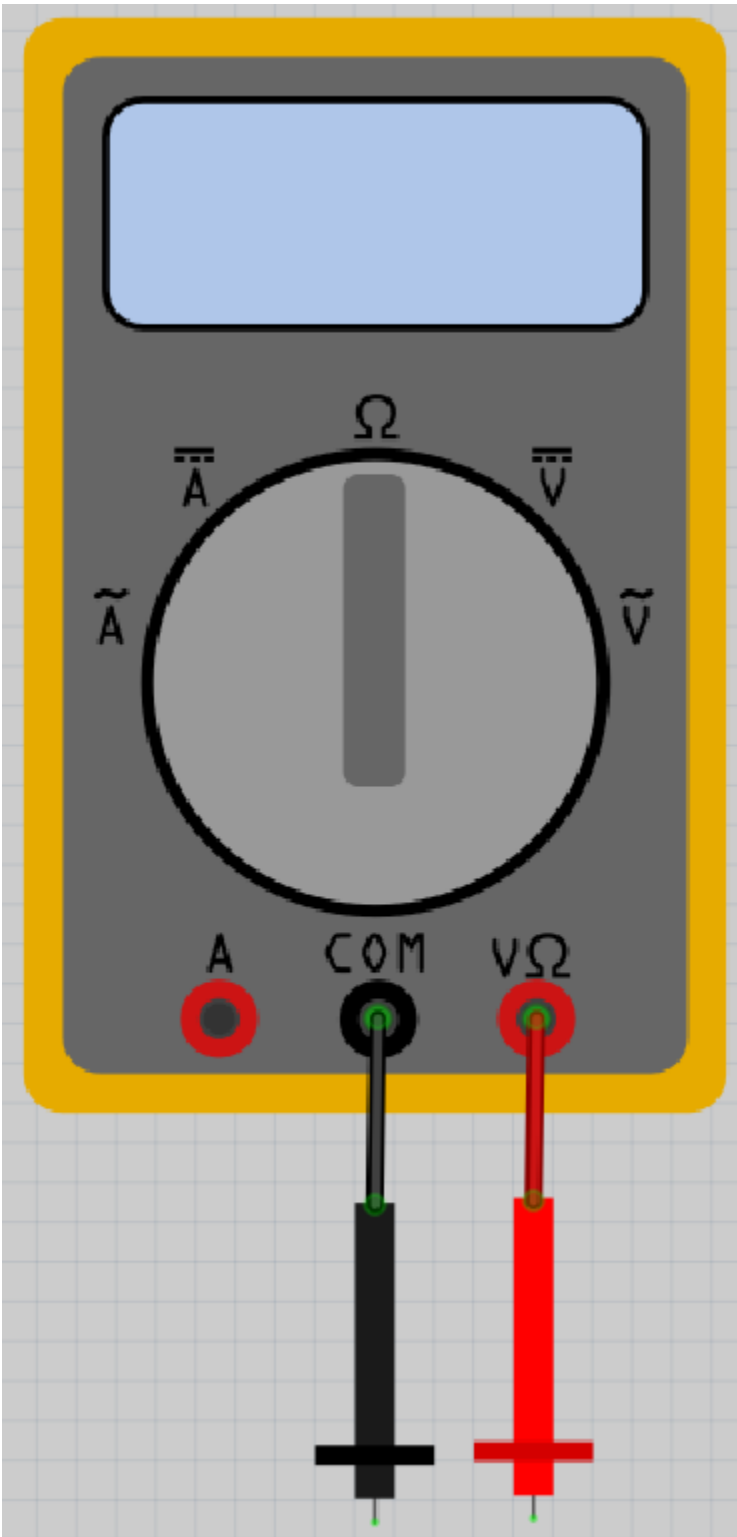
Skärmen ska visa ett motstånd på 0 Ohm.

Ett motstånd på 0 Ohm betyder att det inte finns någonting emellan mätpunkterna. Det stämmer: el kan gå från ena mätpunkten till den andra utan motstånd.



En motstånd på 0 Ohm kallas också för kortslutning!

2.2. Mätning av oändligt motstånd



Sätt på multimetern och håll den röda mätpinnen långt bort från den svarta mätpinnen.
Vad visar mätningen?

Svar

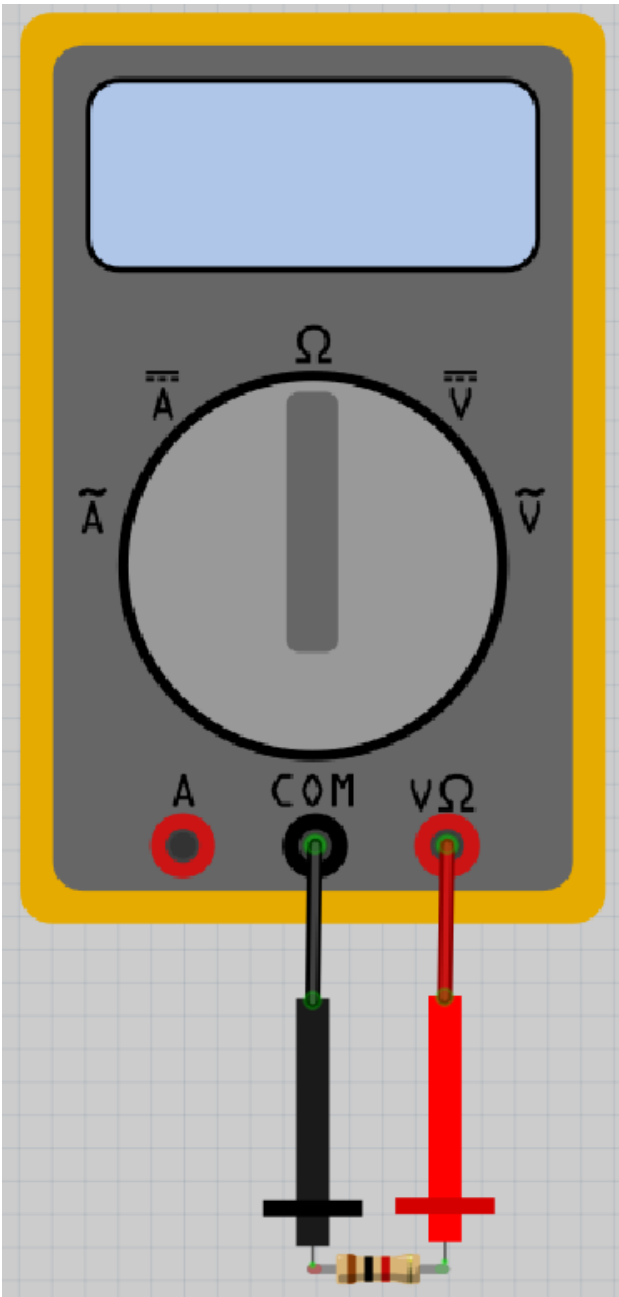
Skärmen skulle visat 'Inf' eller 'OL'. 'Inf' är en förkortning av 'Infinity', som är engelska för oändligt.

Det betyder att det finns oändligt mycket motstånd mellan mätpinnarna. Det stämmer: el kan gå från ena mätpinnen till den andra med mycket motstånd! Det är svårt för el att gå igenom luften!



Ett oändligt motstånd indikerar strömavbrott.

2.3. Mätning av ett tusenohms motstånd



Leta efter ett 1000 ohms motstånd. Det har ränder i brunt, svart, röd och guld, i den ordningen.

Sätt på multimetern och koppla:

- röda mätpinnen till motståndet på sidan med en brunt rand
- svarta mätpinnen till andra sidan av motståndet

Vad visar mätningen?

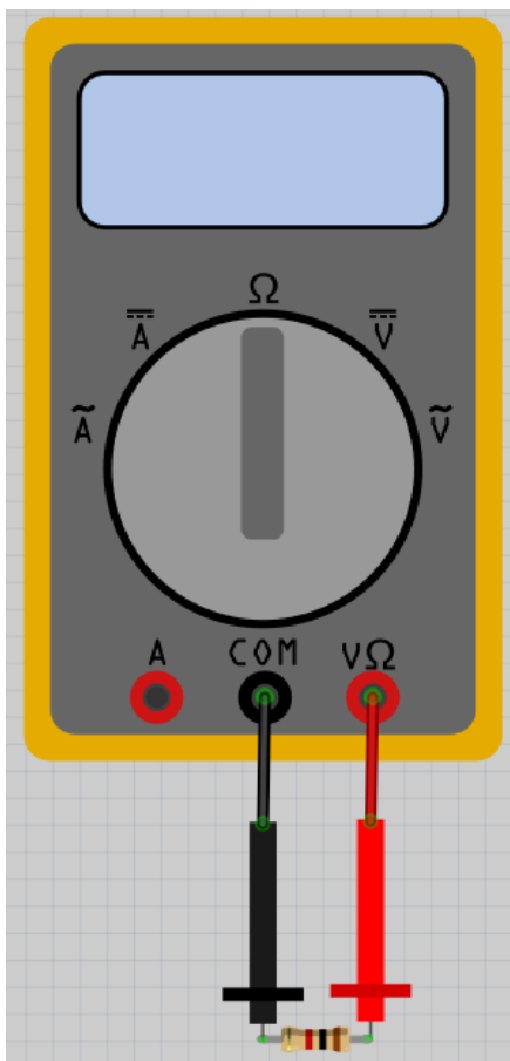
Svar

Värdena skulle vara mellan 950 och 1050 Ohm! (du måste multiplicera det multimetern visar med 1000 ibland) Motstånd är inte perfekta, så det stämmer!



Motstånd är inte perfekta!

2.4. Mätning av ett tusenohms motstånd i andra riktningen



Vänd på motståndet och mät motståndet igen:

- röda mätpinnen på sidan med guldrand på motståndet
- svarta mätpinnen på andra sidan av motståndet

Vad visar mätningen?

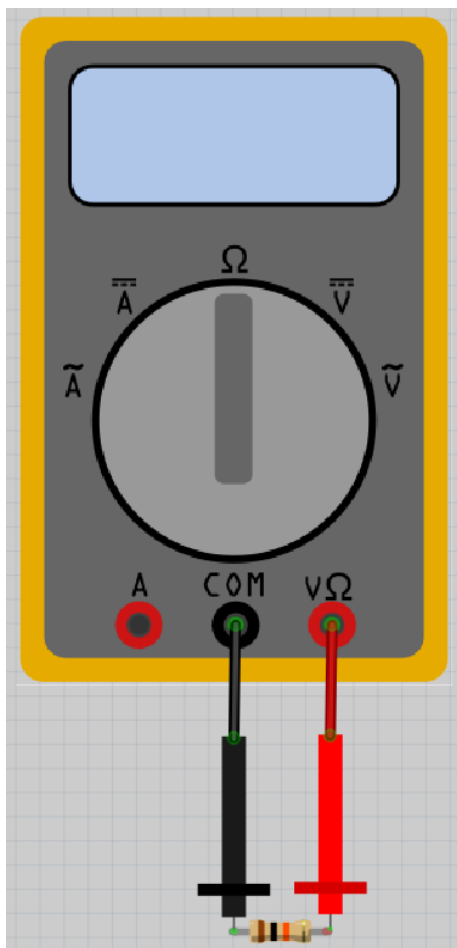
Svar

Värdena skulle vara mellan 950 och 1050 Ohm! Riktningen på motståndet spelar ingen roll.



Riktningen på motståndet spelar ingen roll!

2.5. Mätning av ett tiotusenohms motstånd



Leta efter ett **tio**-tusen Ohms motstånd. Det har ränder i brunt, svart, **orange** och guld, i den ordningen.

Sätt på multimetern och koppla:

- röda mätpinnen till motståndet, på sidan med brun rand
- svarta mätpinnen till andra sidan av motståndet

Vad visar mätningen?

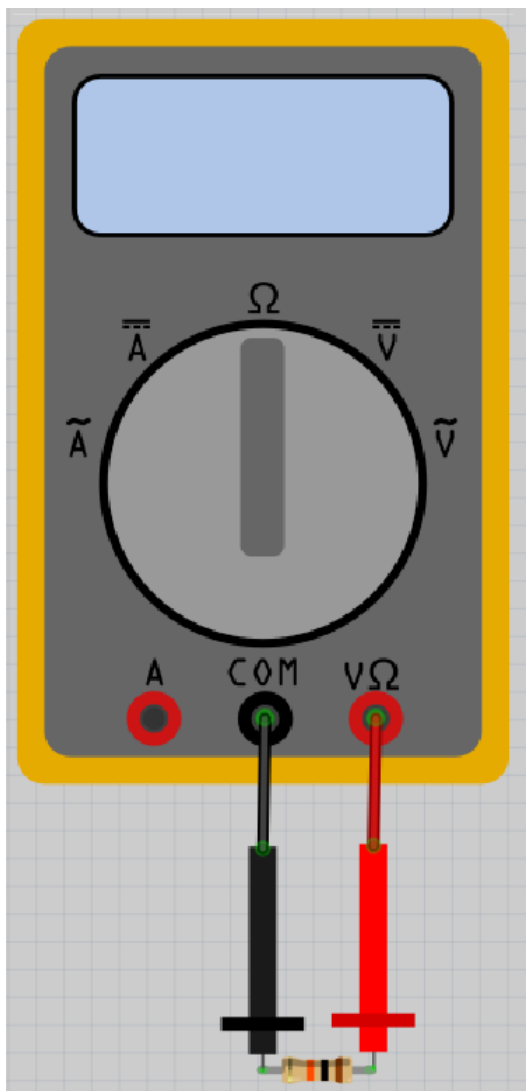
Svar

Värdena skulle vara mellan 9 500 och 10 500 Ohm! Motstånd är inte perfekta, så det stämmer!



Motstånd är inte perfekta!

2.6. Mätning av ett tiotusenohms motstånd i andra riktning



Vänd på motståndet och mät motståndet igen:

- röda mätpinnen på motståndet, på sidan med guldigt band
- svarta mätpinnen på andra sidan av motståndet

Vad visar mätningen?

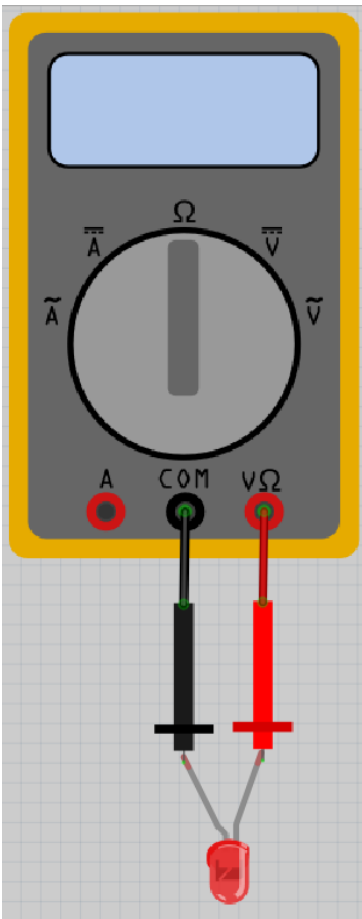
Svar

Värdena skulle vara mellan 9 500 och 10 500 Ohm! Igen, riktningen på motståndet spelar ingen roll.



Riktningen på motståndet spelar ingen roll!

2.7. Mätning av en lysdiod



Leta efter en lysdiod.

Sätt på multimetern och koppla:

- röda mätpinnen på det långa benet på lysdioden
- svarta mätpinnen på det andra benet

Vad visar mätningen? Lyser lysdioden litegrann?

Svar

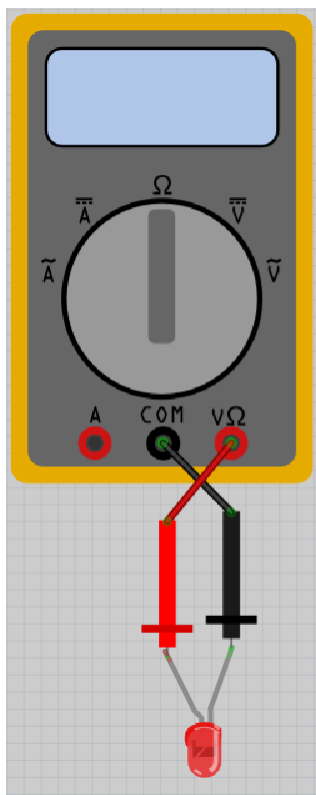
Värdet är inte oändligt! Det betyder att el kan gå igenom en lysdiod.

Det är möjligt att lysdioden lyser litegrann!



Exakta motståndet hos en lysdiod spelar inte så stor roll

2.8. Mätning av en lysdiod i andra riktningen



Vänd på lysdioden och mät motståndet igen:

- röda mätpinnen på det kortare benet på lysdioden
- svarta mätpinnen på det andra benet

Vad visar mätningen? Lyser lysdioden litegrann?

Svar

Värdet skulle vara oändligt. Det betyder att el inte kan gå igenom en lysdiod i den riktningen. Lysdioden lyser inte.



Riktningen på en lysdiod är viktigt!

2.9. Slutuppgift

Hämta:

- 1 st multimeter
- 1 st 1000 Ohms motstånd
- 1 st 10 000 Ohms motstånd
- 1 st slumpmässigt motstånd
- 1 st lysdiod

Läs igenom slutuppgiften först, för du har 5 minuter på dig.

1. Fråga någon för att få göra provet. Den personen får inte hjälpa dig.

Starta en timer och gör följande:

2. Visa exakta motståndet för ett 1.000 Ohms motstånd
3. Visa exakta motståndet för ett 10.000 Ohms motstånd
4. Visa exakta motståndet för det slumpmässigt valda motståndet
5. Bevisa att riktningen på en lysdiod är antingen viktig eller oviktig

Lektion 3: Ansluta en lysdiod

Under den här lektionen ska vi ansluta en lysdiod till en Arduino!

3.1. Kopplingsdäcket

Vi använder ett kopplingsdäck för att ansluta grejer till Arduino.

Här ser vi ett:

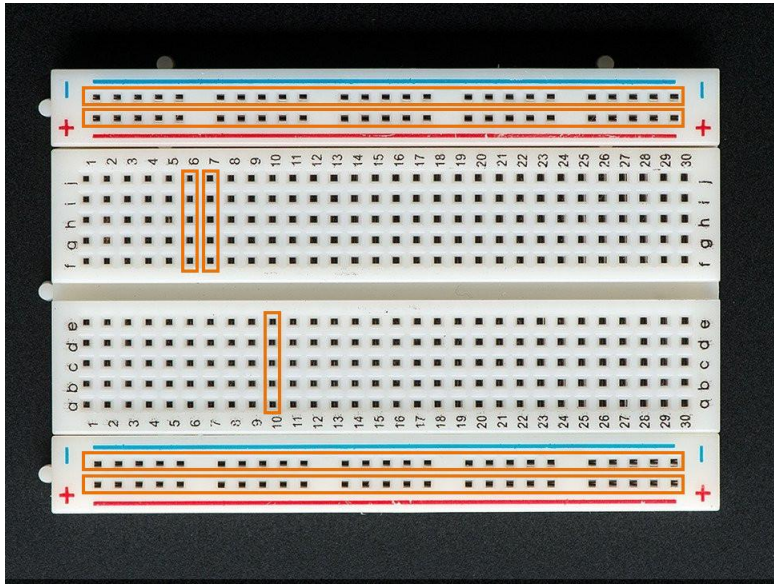


Figure 7: Bild från https://sti2d.ecolelamache.org/les_breadboard.html

Och här är baksidan av samma kopplingsdäck:

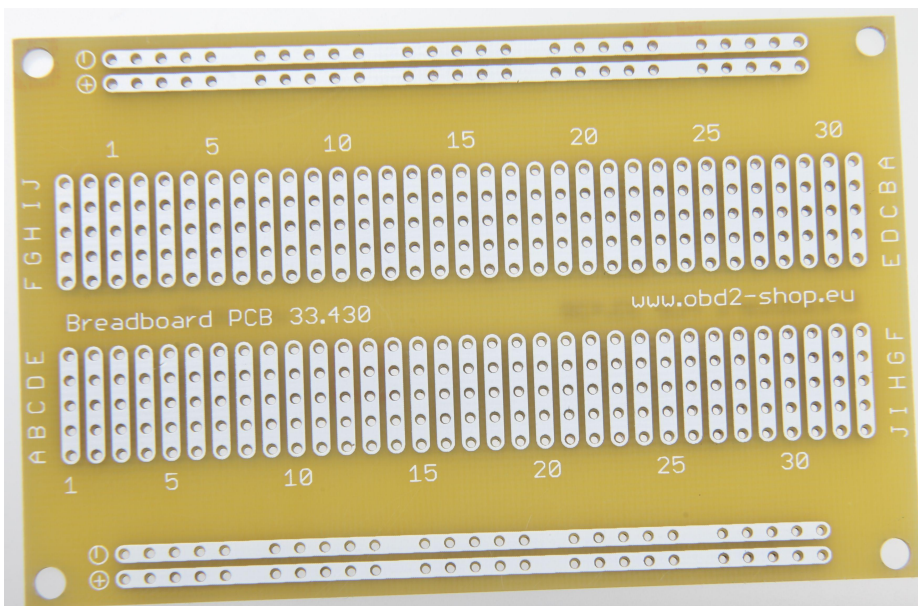
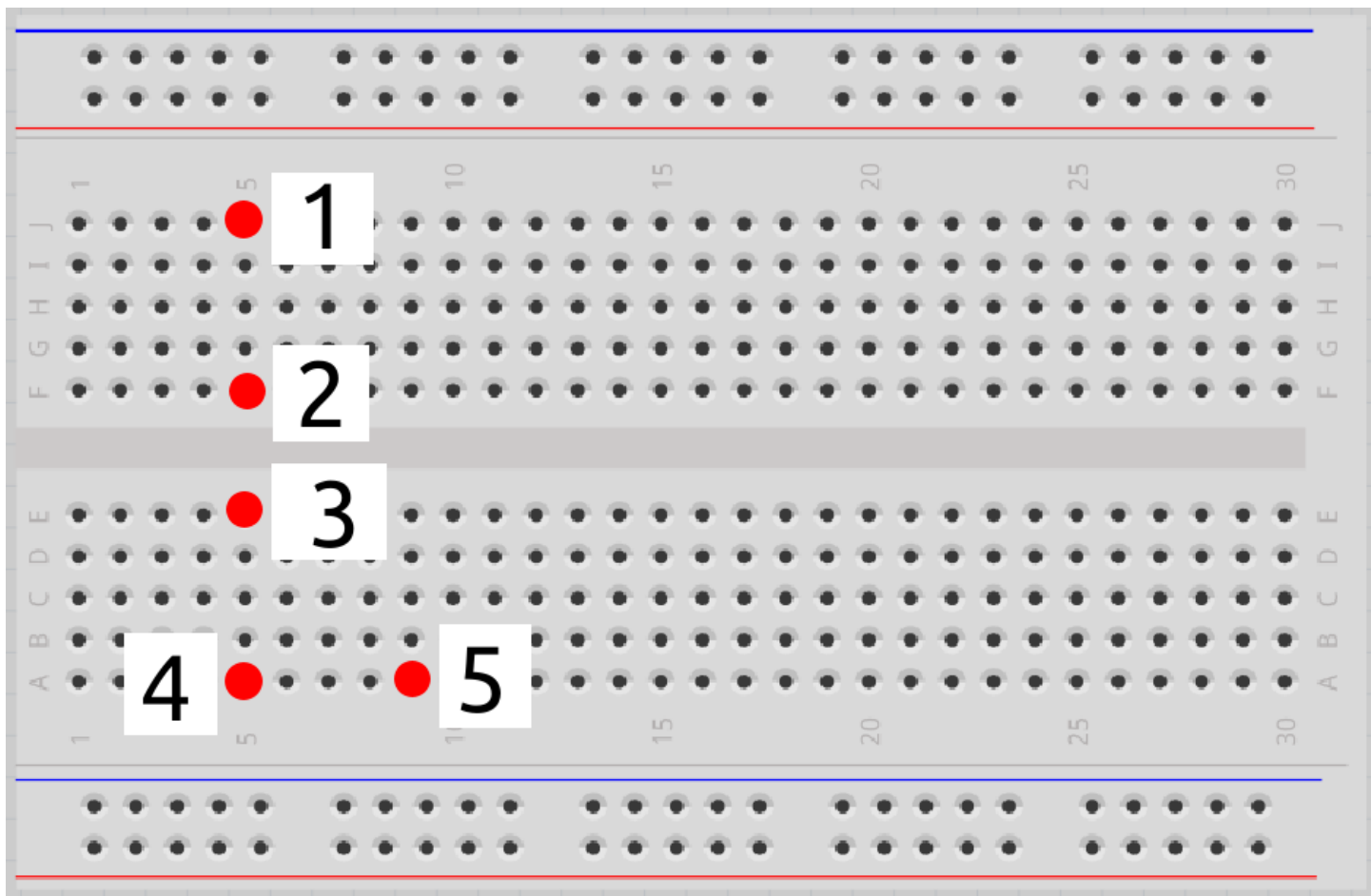


Figure 8: Bild från https://sti2d.ecolelamache.org/les_breadboard.html

Kom ihåg hur baksidan av kopplingsdäcket såg ut och titta på det här:



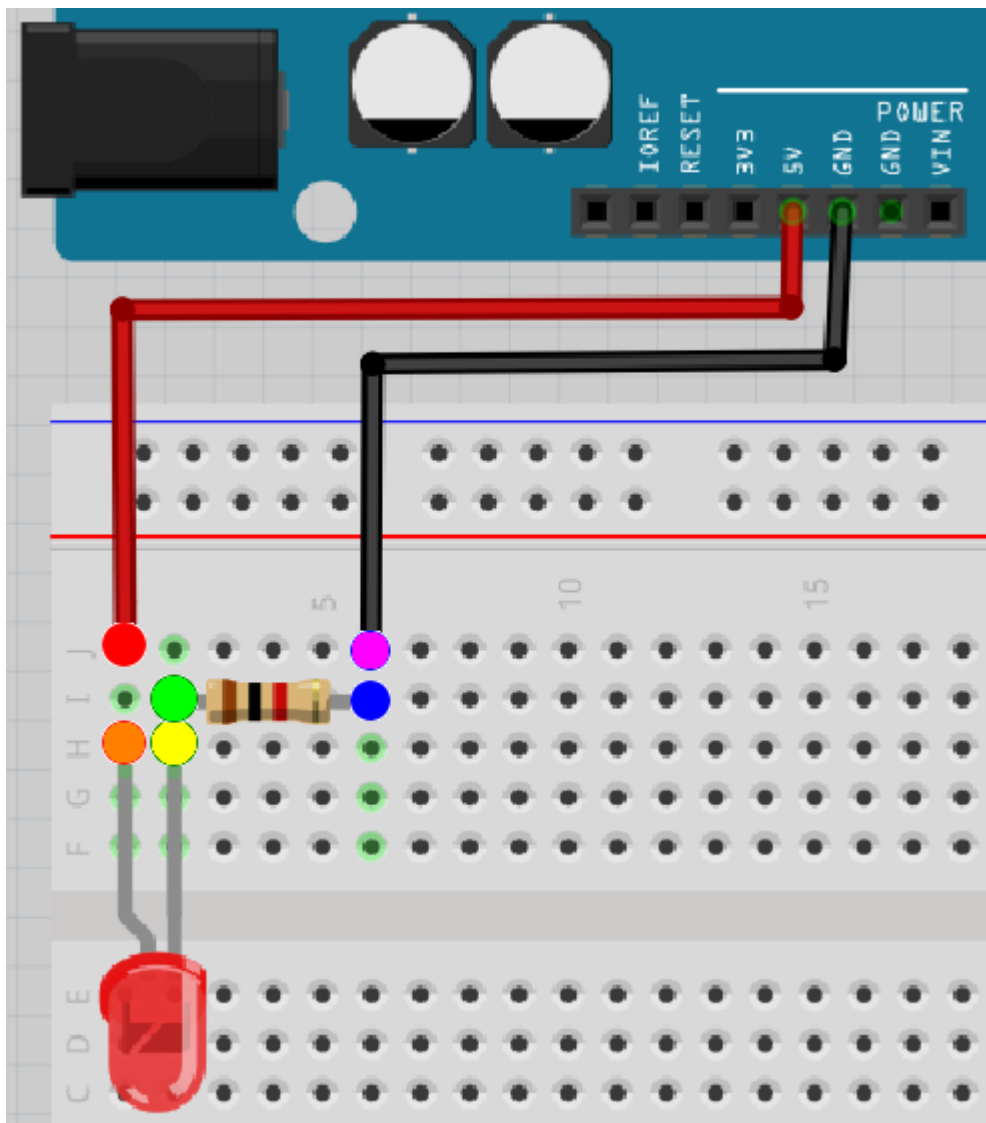
Vilka av hålen är sammanlänkade?

3.1. Svar

- 1 är sammanlänkat med 2
- 3 är sammanlänkat med 4
- 5 är ensamt

3.2. Anslut motstånden och lysdioden

Kolla på den här bilden:



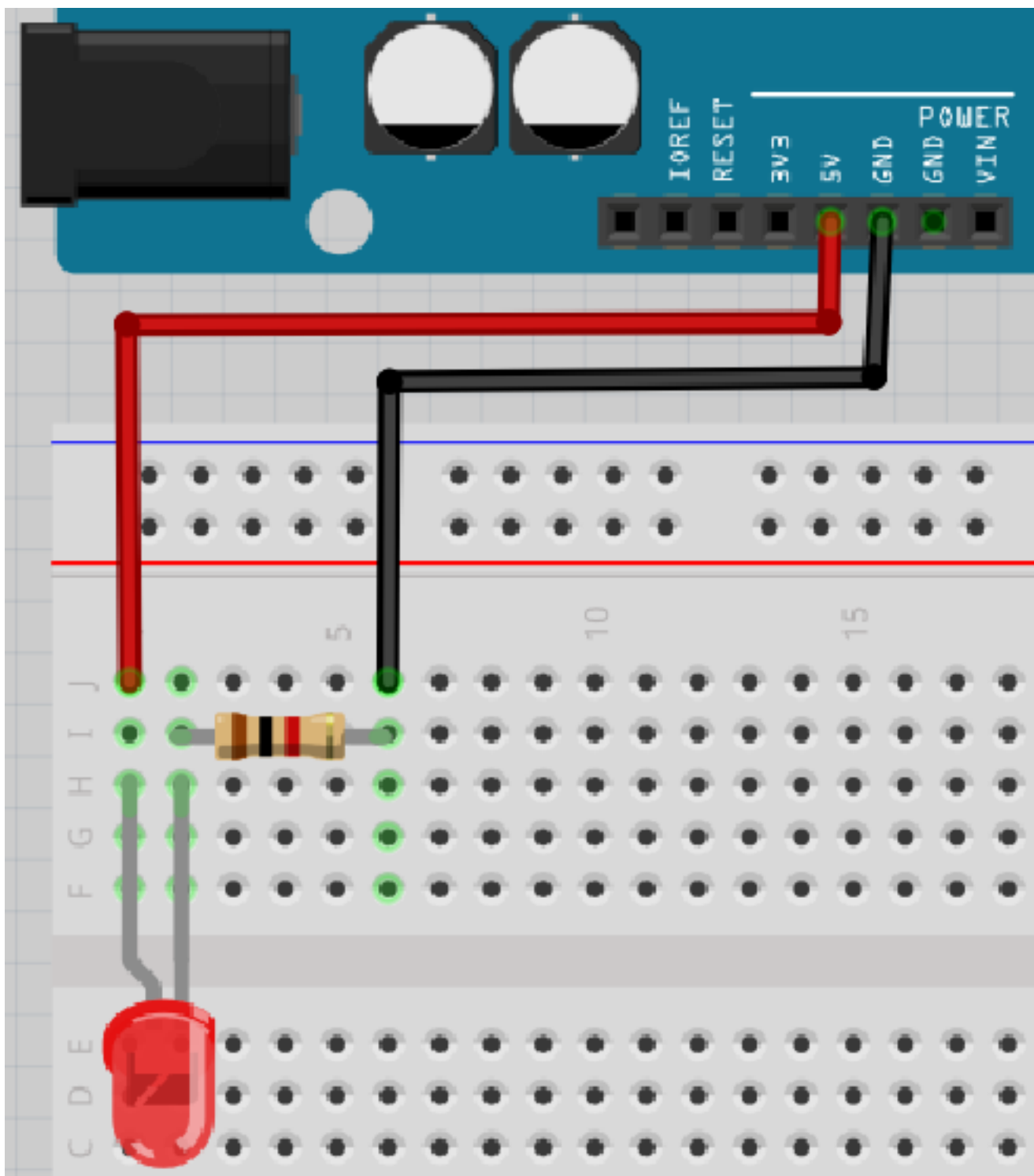
Det finns sex färgade hål. Vilka av dem är sammanlänkade?

3.2. Svar

- rött är sammanlänkat med orange
- gult är sammanlänkat med grönt
- blått är sammanlänkat med lila

3.3. Anslut motstånden och lysdioden

Nu är det dags att bygga kretsen på riktigt:



- Koppla ur USB-kabeln från datorn, så att Arduino inte längre har ström
 - Montera kretsen enligt bild:
 - Koppla en röd sladd från 5V-hålet till hålet högst upp till vänster i kopplingsdäcket
 - Koppla in det långa benet på lysdioden **två** hål nedanför röda sladden i kopplingsdäcket. Det ska finnas en tomt hål mellan det långa benet på lysdioden och den röda sladden i kopplingsdäcket.
 - Sätt det korta benet på lysdioden i hålet till höger om det långa benet
 - Koppla in sidan med brun rand på ett motstånd ett hål ovanför det korta benet på lysdioden
 - Koppla in sidan med guldig rand på ett motstånd fyra hål till höger om motståndet med brun rand. Det ska finnas tre tomma hål mellan båda sidorna av motstånden i kopplingsdäcket.
 - Koppla in en svart sladd ett hål ovanför sidan med guldig rand på motståndet till GND-hålet i Arduino
 - Sätt tillbaka USB-kabeln i datorn
-



Det böjda benet i ritningen symboliserar det längre benet på en lysdiod

Lyser lysdioden?

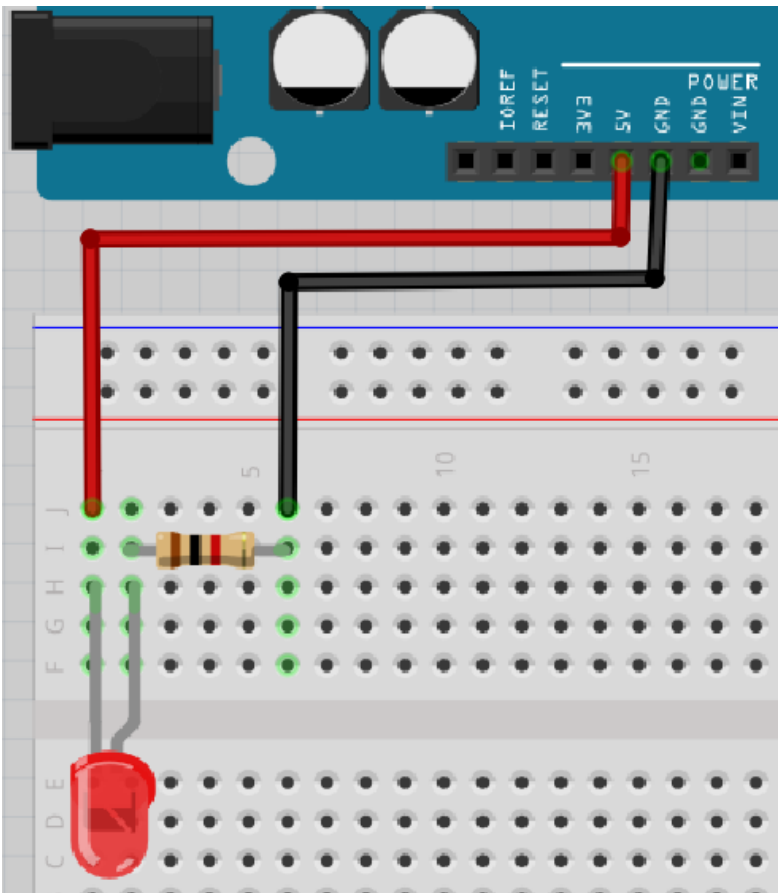
3.3. Svar

Elen kan gå från 5V till GND igenom lysdioden och motståndet! Så ja, det funkar!

Om inte, fråga om hjälp!

3.4. Krets 2

Kolla på den här kretsen:



Nu är lysdioden vriden tvärtom!

Tror du att lysdioden kommer att lysa? Varför? Bygg ihop kretsen och kontrollera!

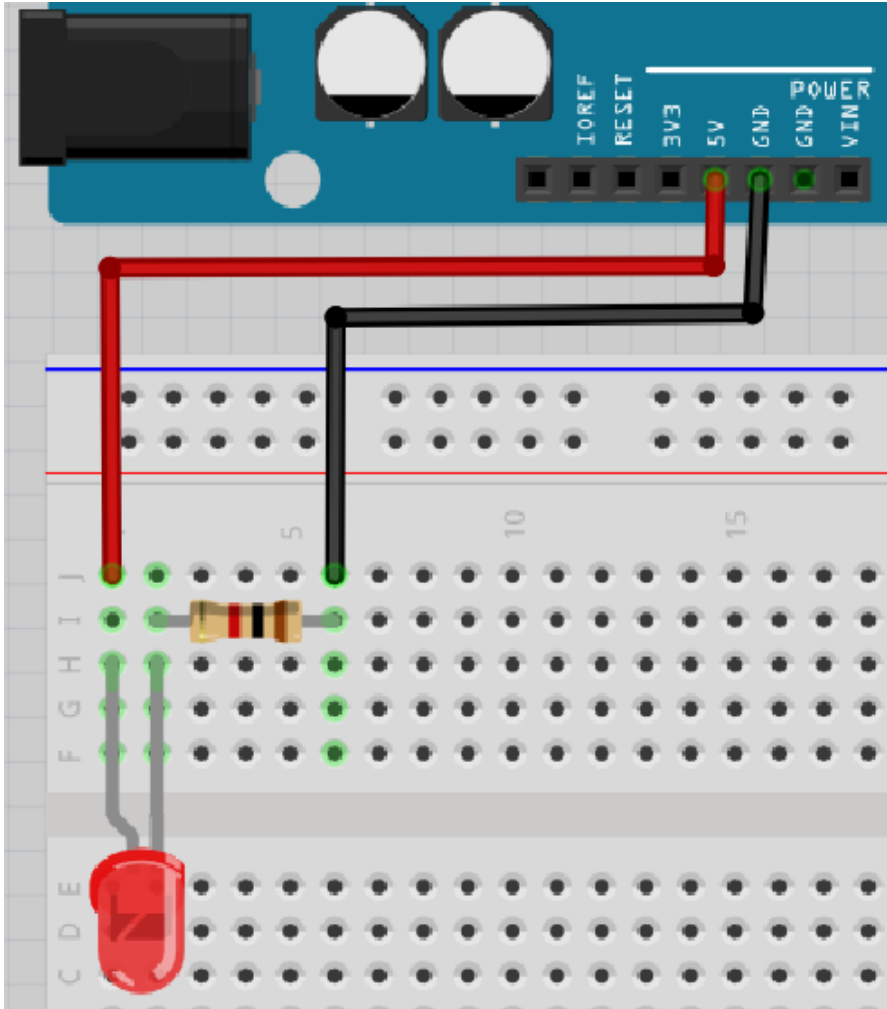
3.4. Svar

Lysdioden ska inte lysa, för att riktningen på lysdioden är fel. Därför kan elen inte gå från 5V till GND igenom lysdioden och motståndet.

Det långa benet på en lysdiod ska vara kopplat till 5V.

3.5. Krets 3

Kolla på den här kretsen:



Lysdioden är kopplad rätt igen, men motståndet är vridet tvärtom!

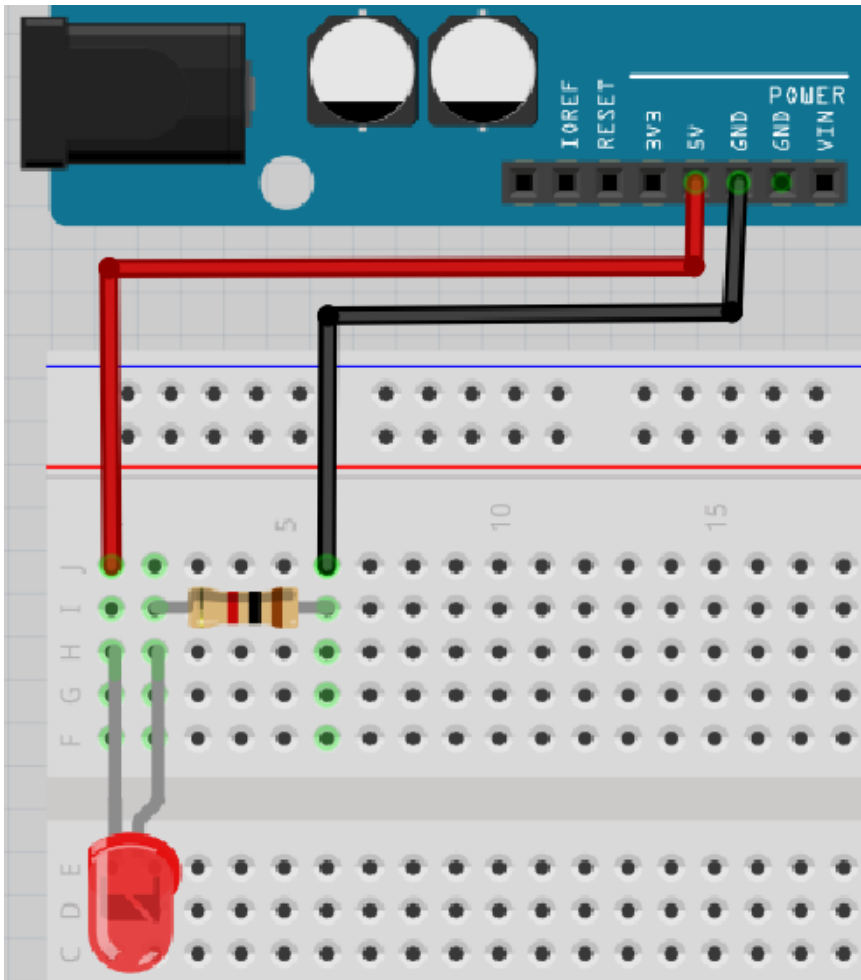
Tror du att lysdioden kommer att lysa? Varför? Bygg ihop kretsen och kontrollera!

3.5. Svar

Elen kan gå från 5V till GND igenom lysdioden och motståndet! Så ja, lysdioden ska lysa, då riktningen av motståndet inte spelar någon roll.

3.6. Krets 4

Kolla på den här kretsen:



Nu är både lysdioden och motståndet vridna tvärtom!

Tror du att lysdioden kommer att lysa? Varför? Bygg ihop kretsen och kontrollera!

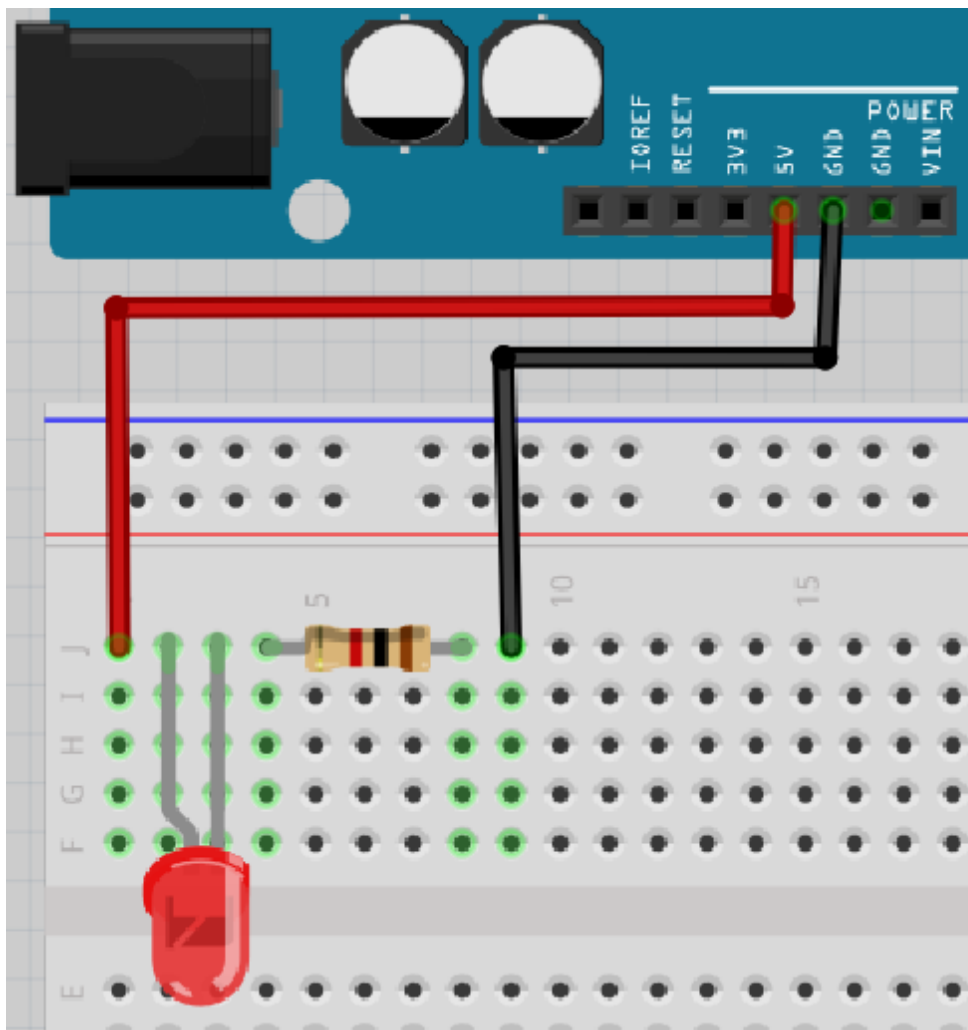
3.6. Svar

Lysdioden ska inte lysa, för att riktningen av lysdioden är fel. Därför kan elen inte gå från 5V till GND igenom lysdioden och motståndet.

Det långa benet av en lysdiod ska vara kopplat till 5V. Riktningen av motståndet är inte viktigt.

3.7. Krets 5

Kolla på den här kretsen:



Nu är alla komponenter på en rad!

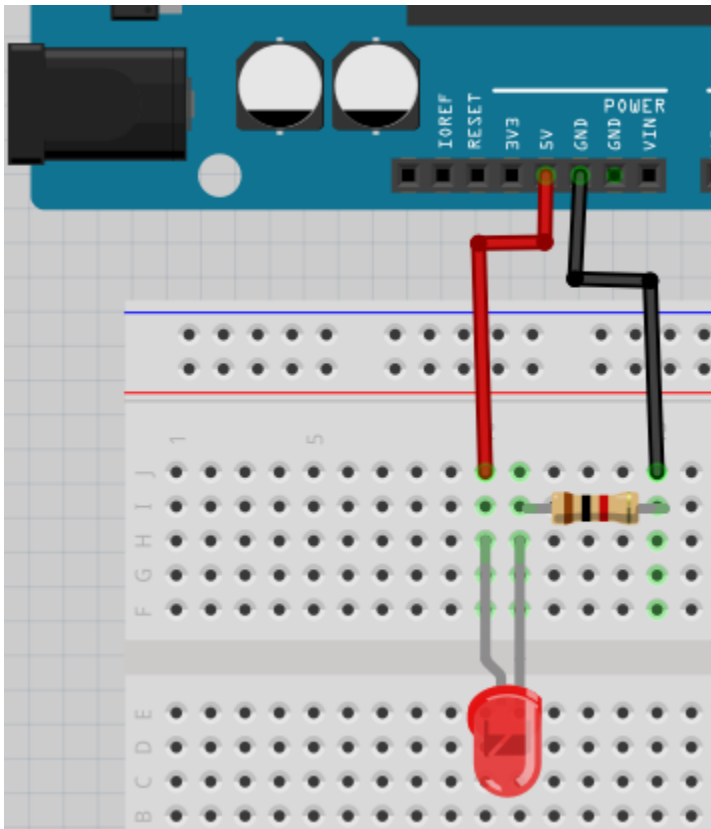
Tror du att lysdioden kommer att lysa? Varför? Bygg upp kretsen och kontrollera!

3.7. Svar

Lysdioden ska inte lysa, för el kan inte gå igenom lysdioden: den röda sladden är inte kopplad till lysdioden alls!

3.8. Krets 6

Kolla på den här kretsen:



Nu är alla komponenter som i den första kretsen, men alla är flyttade till höger.

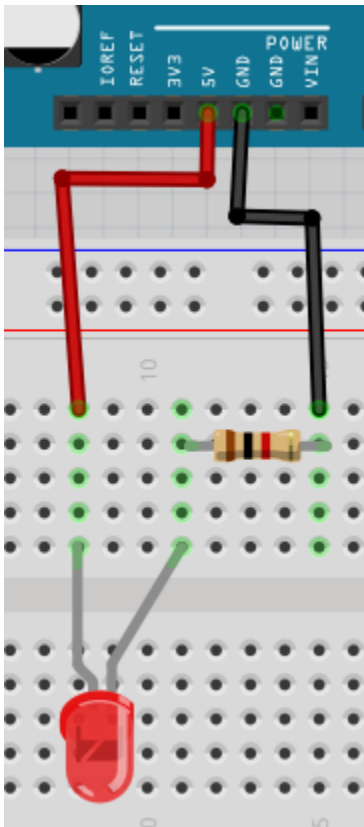
Tror du att lysdioden kommer att lysa? Varför? Bygg upp kretsen och kontrollera!

3.8. Svar

Elen kan gå från 5V till GND igenom lysdioden och motståndet! Så ja, det fungerar! Det är inte viktigt hur mycket till höger/vänster på kopplingsdäcket man jobbar.

3.9. Krets 7

Kolla på den här kretsen:



Nu finns det fler tomma hål mellan benen på lysdioden!

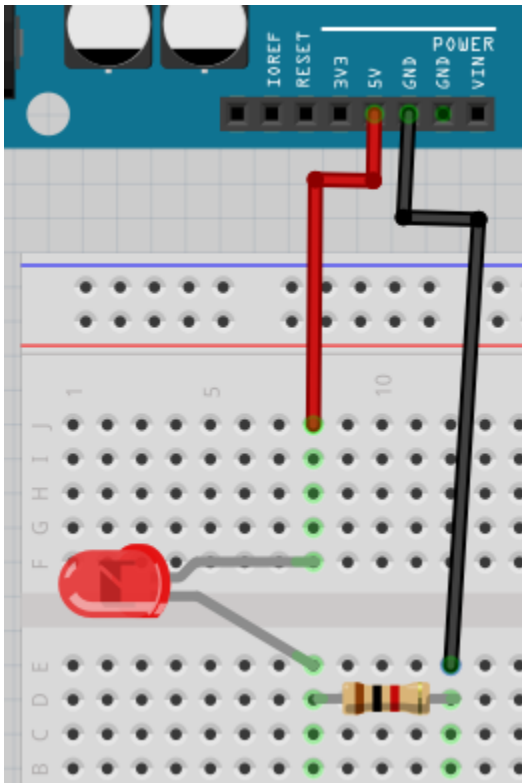
Tror du att lysdioden kommer att lysa? Varför? Bygg upp kretsen och kontrollera!

3.9. Svar

Elen kan gå från 5V till GND igenom lysdioden och motståndet! Så ja, det skulle funka! Det är inte viktigt hur många hål (eller avsaknad av) det finns mellan benen på lysdioden.

3.10. Krets 8

Kolla på den här kretsen:



Nu är lysdioden kopplad rakt över kopplingsdäcket!

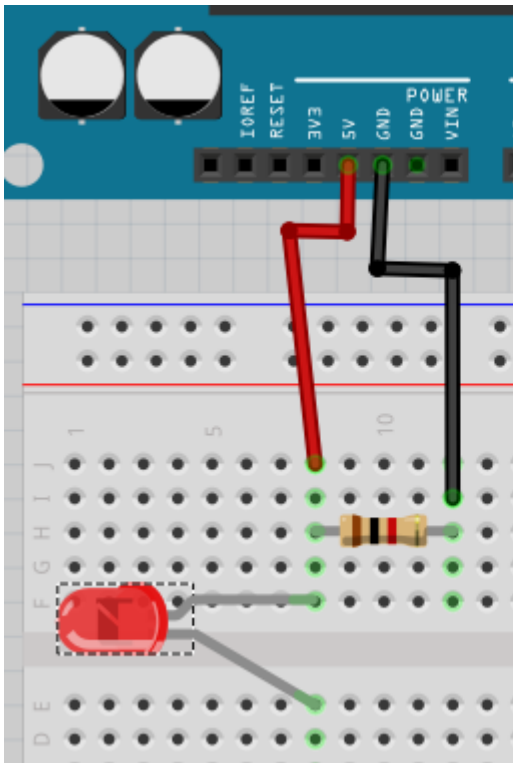
Tror du att lysdioden kommer att lysa? Varför? Bygg upp kretsen och kontrollera!

3.10. Svar

Elen kan gå från 5V till GND igenom lysdioden och motståndet! Så ja, det ska funka! En komponent kan kopplas mellan den övre och nedre delen på ett kopplingsdäck.

3.11. Krets 9

Kolla på den här kretsen:



Nu går lysdioden över mitt i kopplingsdäcket, men med motståndet ovanför.

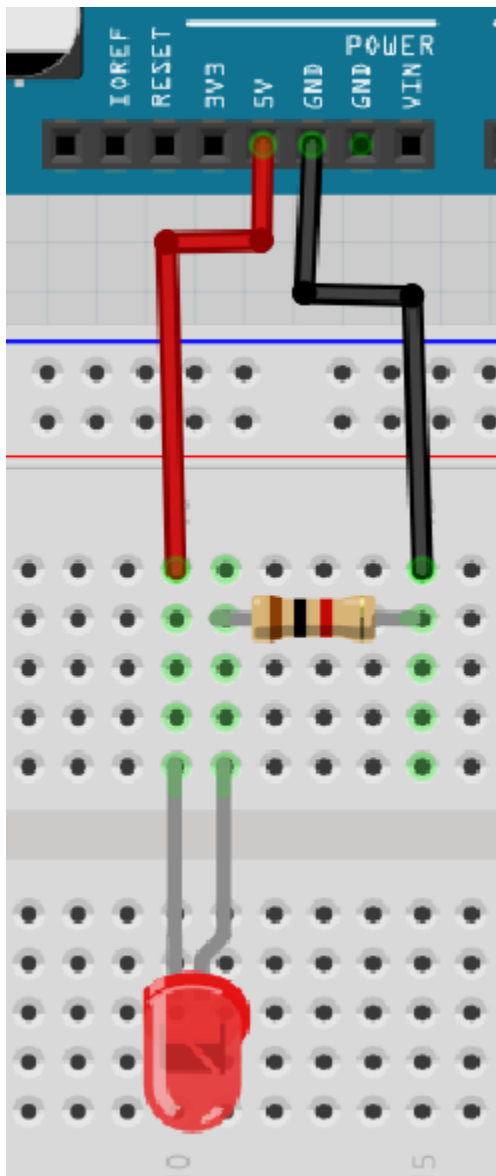
Tror du att lysdioden kommer att lysa? Varför? Bygg upp kretsen och kontrollera!

3.11. Svar

Nej, det funkar inte. Elen går ej genom lysdioden, utan tar den kortare vägen direkt genom motståndet. Stackars lysdioden!

3.12. Krets 10

Kolla på den här kretsen:



Tror du att lysdioden kommer att lysa? Varför? Bygg upp kretsen och kontrollera!

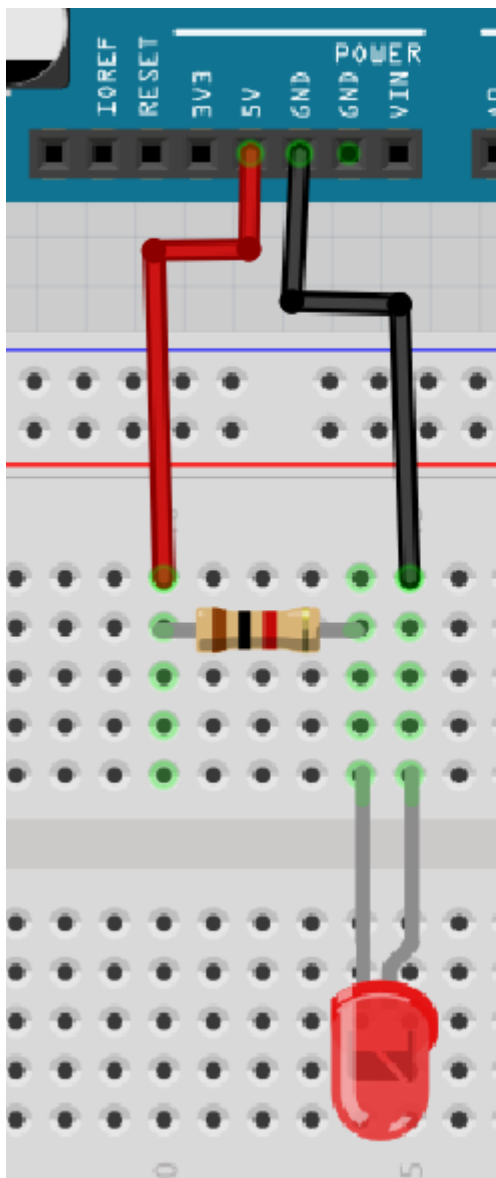
3.12. Svar

Lysdioden ska inte lysa, för att riktningen på lysdioden är fel. Därför kan elen inte gå från 5V till GND igenom lysdioden och motståndet.

Det långa benet på lysdioden skall vara kopplat till 5V.

3.13. Krets 11

Kolla på den här kretsen:



Nu är motståndet kopplat före lysdioden!

Tror du att lysdioden kommer att lysa? Varför? Bygg upp kretsen och kontrollera!

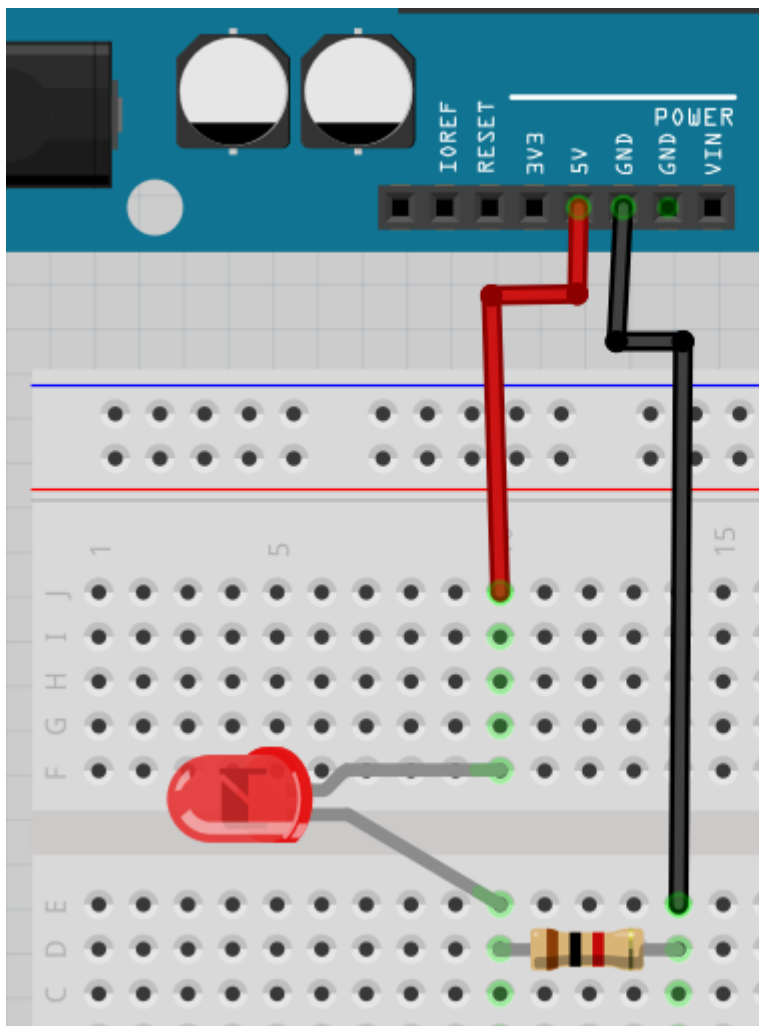
3.13. Svar

Lysdioden ska inte lysa, för att riktningen av lysdioden är fel. Därför kan elen inte gå från 5V till GND igenom lysdioden och motståndet. Att motståndet är kopplat framför gör ingen skillnad.

Det långa benet av en lysdiod skall vara kopplat till 5V.

3.14. Krets 12

Kolla på den här kretsen:



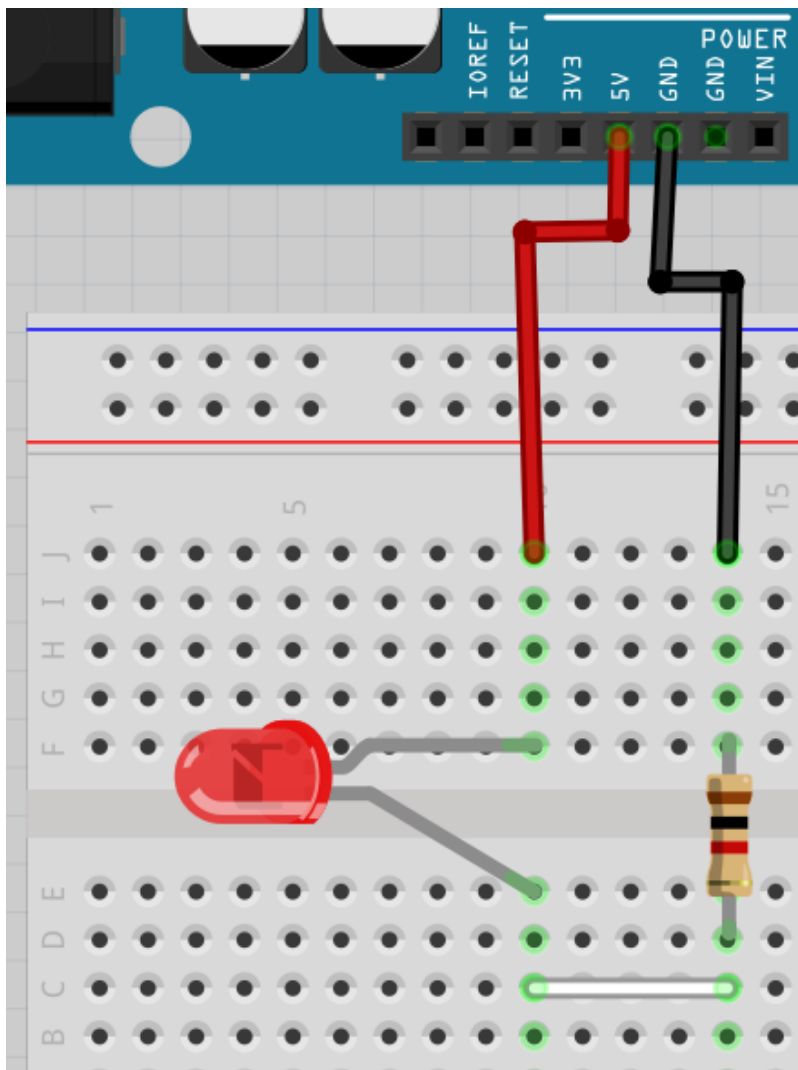
Tror du att lysdioden kommer att lysa? Varför? Bygg upp kretsen och kontrollera!

3.14. Svar

Elen kan gå från 5V till GND igenom lysdioden och motståndet! Så ja, den funkar!

3.15. Krets 13

Kolla på den här kretsen:



Nu är lysdioden och motståndet inte direkt kopplade, utan sammankopplade med en sladd!

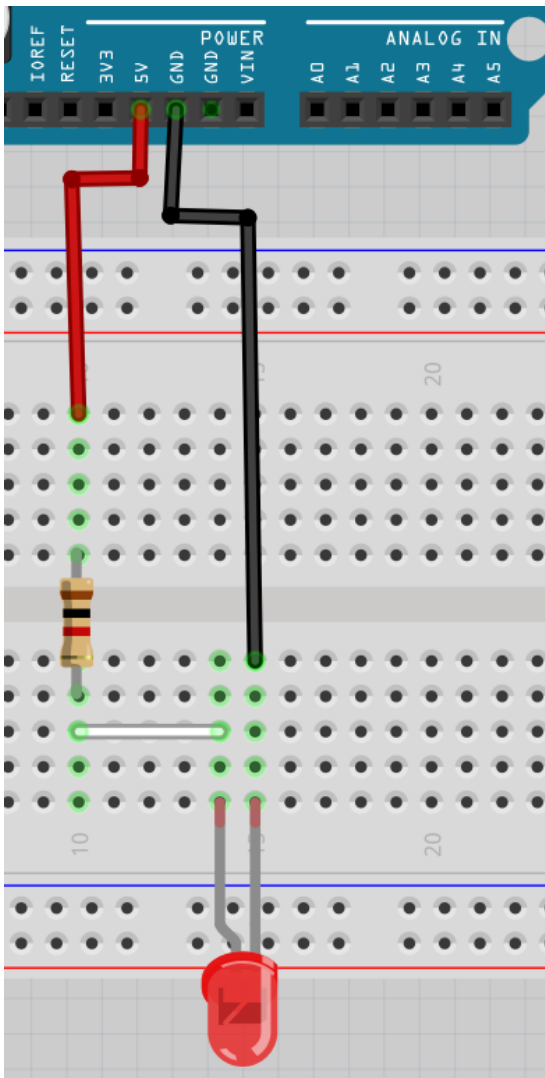
Tror du att lysdioden kommer att lysa? Varför? Bygg upp kretsen och kontrollera!

3.15. Svar

Elen kan gå från 5V till GND igenom lysdioden och motståndet! Så ja, den funkar!

3.16. Krets 14

Kolla på den här kretsen:



Nu är motståndet inkopplat före lysdioden!

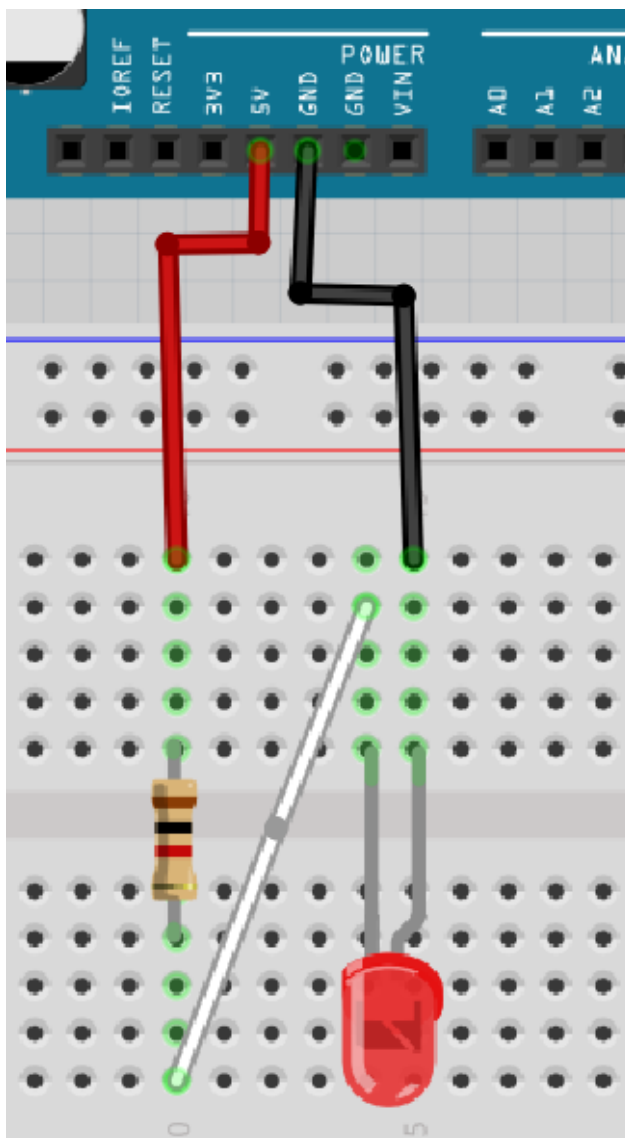
Tror du att lysdioden kommer att lysa? Varför? Bygg upp kretsen och kontrollera!

3.16. Svar

Elen kan gå från 5V till GND igenom lysdioden och motståndet! Så ja, den funkar! Var motståndet är i kretsen spelar ingen roll

3.17. Krets 15

Kolla på den här kretsen:



Tror du att lysdioden kommer att lysa? Varför? Bygg upp kretsen och kontrollera!

3.17. Svar

Lysdioden ska inte lysa, för att riktningen av lysdioden är fel. Därför kan elen inte gå från 5V till GND igenom lysdioden och motståndet.

Det långa benet av en lysdiod skall vara kopplat till 5V.

3.18. Slutuppgift

Läs igenom slutuppgiften först, för du har 15 minuter på dig.

1. Fråga någon för att få göra provet. Den personen får inte hjälpa dig.

Starta en timer och gör följande:

Upprepa fem gånger:

2. Examinare väljer en ritning från den här lektionen och gömmer svaret. Hen frågar om du tror att kretsen kommer att fungera, och du svarar ja eller nej. Bygg upp kretsen för att kontrollera ditt svar.

Klarar du minst fyra av fem, har du klarat slutuppgiften!