

4

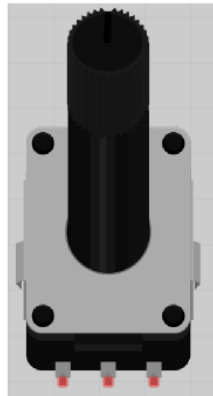


Figure 1: Bok 4

#	Beskrivning
10	Mätning av en vridmotstånd
11	Anslutning av en vridmotstånd
12	Användning av en vridmotstånd

Contents

Förord	1
Lektion 10: Mätning av en vridmotstånd	2
Lektion 11: Anslutning av en vridmotstånd	12
Lektion 12: Användning av en vridmotstånd	21

Förord

Detta är en bok om Arduino för ungdomar. Arduino är ett mikrokontrollerkort du kan programmerar. Denna bok lär dig att göra det.

Om den här boken

Denna bok är licensierad av CC-BY-NC-SA.



Figure 1: Licensen för denna bok

(C) Richèl Bilderbeek och alla lärare och alla elever

Med det här häftet kan du göra vad du vill, så länge du hänvisar till originalversionen på denna webbplats: https://github.com/richelbilderbeek/arduino_foer_ungdomar. Detta häfte kommer alltid att förbli gratis, fritt och öppet.

Det är fortfarande en lite slarvig bok. Det finns stafvel och *layouten är inte alltid vacker*. Eftersom den här boken finns på en webbplats kan alla som tycker att den här boken är för slarvig göra den mindre slarvig.

Lektion 10: Mätning av en vridmotstånd

Under den här lektionen ska vi mäta en vridmotstånd!

10.1. Att mäta en vridmotstånd 1

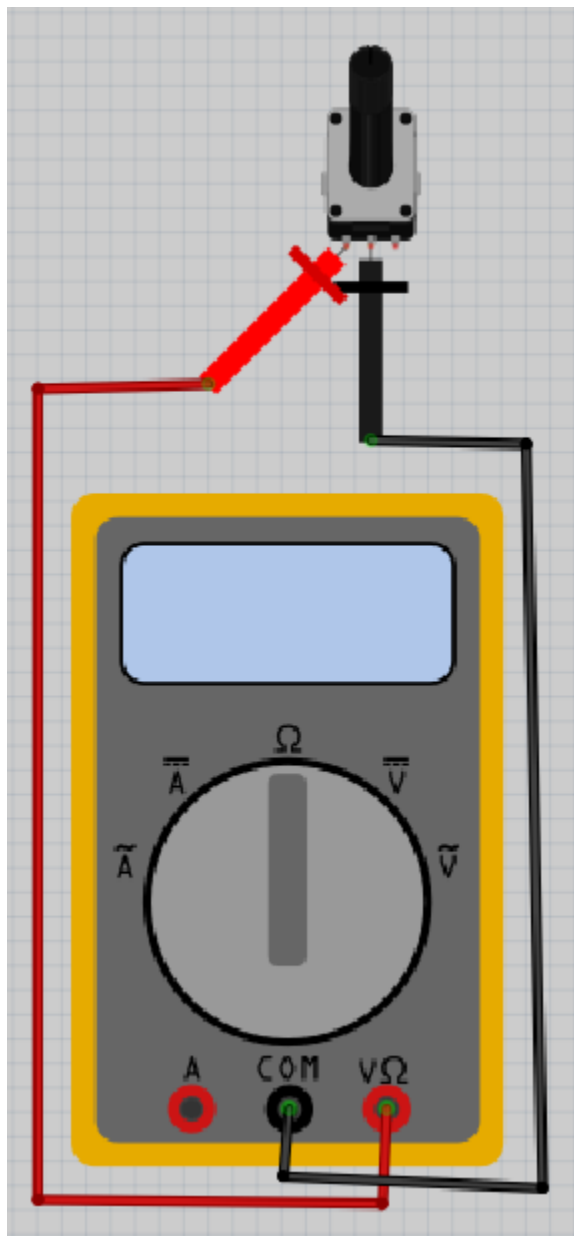


Figure 2: Bild

Vrid vridknappen på multimetern till Ohm symbolen. Sätt på multimetern och koppla:

- röda mätpinnen på den vänstra benen av vridmotstånden
 - svarta mätpinnen på den mittna benen av vridmotstånden
1. Vridar vridmotstånden till vänster (dvs. emot klockan) till slutet. Vad visar mätningen?
 2. Vridar vridmotstånden till höger (dvs. med klockan) till slutet. Vad visar mätningen?
 3. Vridar vridmotstånden till vänster (dvs. emot klockan) till slutet igen. Nu, vridar vridmotstånden till höger (dvs med klockan) under mätningen. Vad visar mätningen?
 4. Vridar vridmotstånden tillbaka till vänster (dvs emot klockan) under mätningen. Vad visar mätningen?

10.1. Svar

Så här funkar vridmotståndet bra! Mätningar skall vara så här (om inte: fråga hjälp!):

1. Om vridmotstånden är till mest vänster (dvs. emot klockan) blir motståndet lågt, till exempel noll eller ett Ohm
2. Om vridmotstånden är till mest högra (dvs. med klockan) blir motståndet högst, till exempel tusen eller tiotusen Ohm. Värdet beror på vridmotståndet.
3. Under vridning till höger (dvs med klockan) ska skärmen visar en ökning av värdet.
4. Under vridning till vänster (dvs emot klockan) ska skärmen visar en nedring av värdet.

10.2. Att mäta en vridmotstånd 2

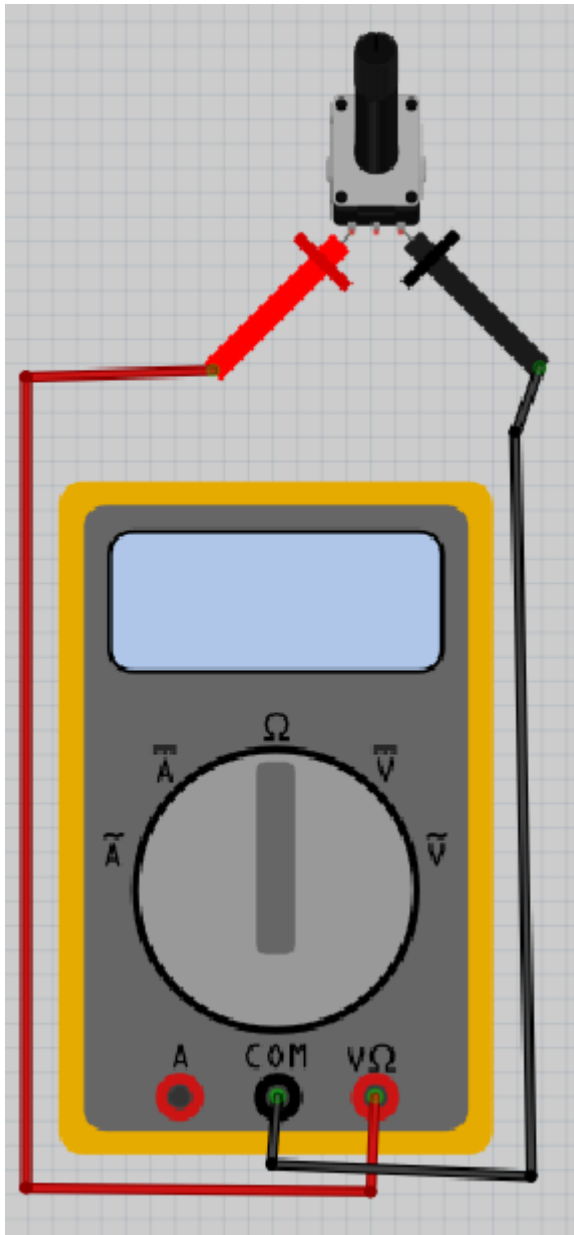


Figure 3: Bild

Vrid vridmotstånden på multimetern till Ohm symbolen. Sätt på multimetern och koppla:

- röda mätpinnen på den vänstra benen av vridmotstånden
 - svarta mätpinnen på den högra benen av vridmotstånden
1. Vridar vridmotstånden till vänster (dvs. emot klockan) till slutet. Vad visar mätningen?
 2. Vridar vridmotstånden till höger (dvs. med klockan) till slutet. Vad visar mätningen?
 3. Vridar vridmotstånden till vänster (dvs. emot klockan) till slutet igen. Nu, vridar vridmotstånden till höger (dvs med klockan) under mätningen. Vad visar mätningen?
 4. Vridar vridmotstånden tillbaka till vänster (dvs emot klockan) under mätningen. Vad visar mätningen?

10.2. Svar

Vad du än gör, skärmet visar högsta värd du har hittat under före mätningen.
Så här funkar vridmotståndet inte :-)

10.3. Att mäta en vridmotstånd 3

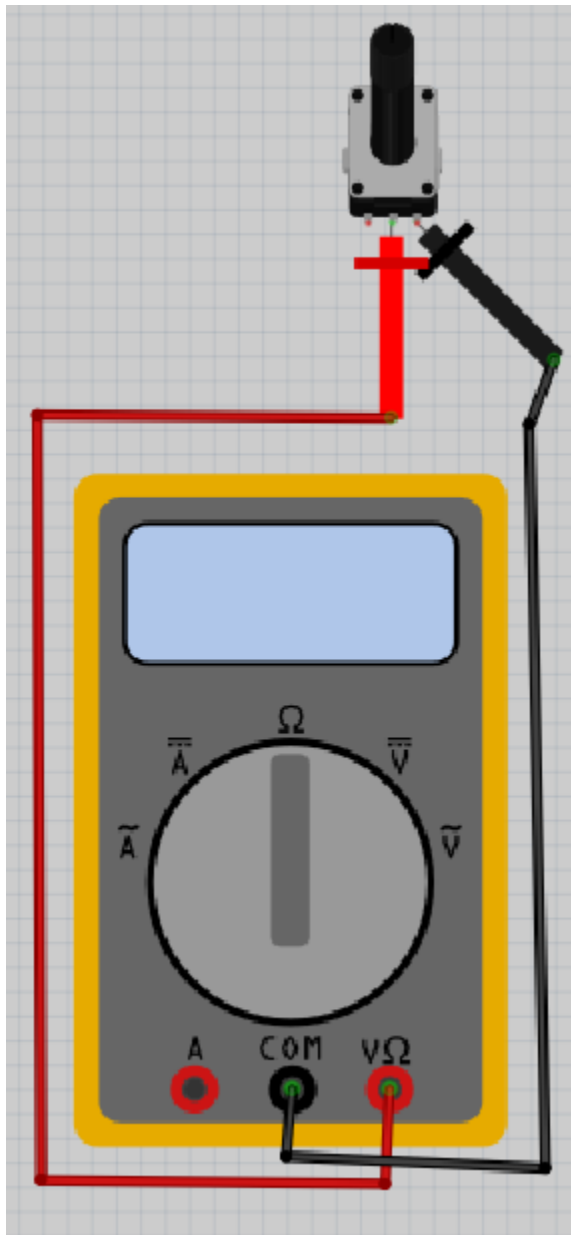


Figure 4: Bild

Vrid vridmotstånden på multimetern till Ohm symbolen. Sätt på multimetern och koppla:

- röda mätpinnen på den mittna benen av vridmotstånden
 - svarta mätpinnen på den högra benen av vridmotstånden
1. Vridar vridmotstånden till vänster (dvs. emot klockan) till slutet. Vad visar mätningen?
 2. Vridar vridmotstånden till höger (dvs. med klockan) till slutet. Vad visar mätningen?
 3. Vridar vridmotstånden till vänster (dvs. emot klockan) till slutet igen. Nu, vridar vridmotstånden till höger (dvs med klockan) under mätningen. Vad visar mätningen?
 4. Vridar vridmotstånden tillbaka till vänster (dvs emot klockan) under mätningen. Vad visar mätningen?

10.3. Svar

Nu mäter du tvartomna värd av första mätningar:

1. Om vridmotstånden är till mest vänster (dvs. emot klockan) blir motståndet högst, till exempel tusen eller tiotusen Ohm. Värdet beror på vridmotståndet.
2. Om vridmotstånden är till mest högra (dvs. med klockan) blir motståndet lågt, till exempel noll eller ett Ohm
3. Under vridning till höger (dvs med klockan) ska skärmen visar en nedring av värdet.
4. Under vridning till vänster (dvs emot klockan) ska skärmen visar en ökning av värdet.

Så här funkar vridmotståndet bra på en annat vis.

10.4. Att mäta en vridmotstånd 4

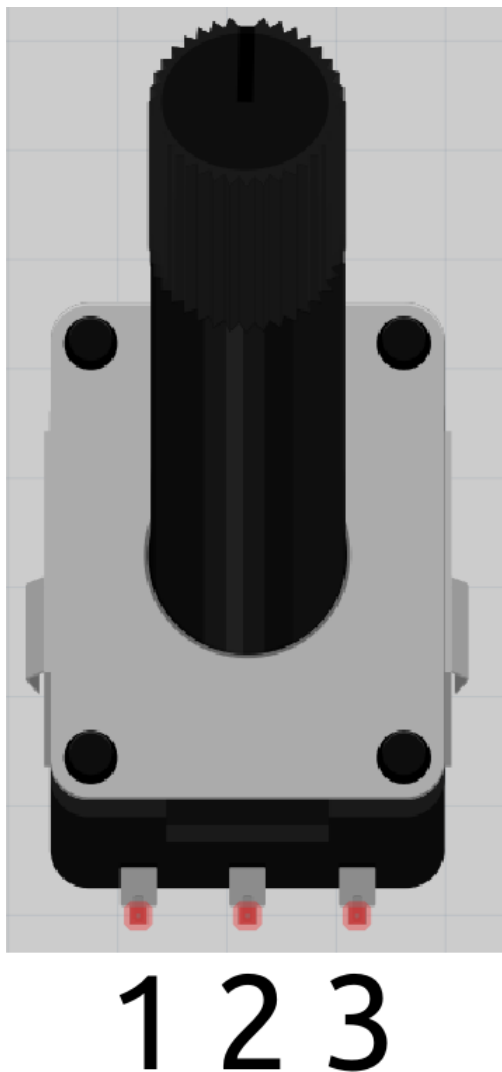


Figure 5: Bild

- vrida vridmotståndet någonstans in mitten av vridning
- mäta motstånd mellan stift 1 och 2 av vridmotståndet
- mäta motstånd mellan stift 1 och 3 av vridmotståndet
- mäta motstånd mellan stift 2 och 3 av vridmotståndet

Vilka mätningar får du? Kan du hitta nån monster i mätningen? Vridar motståndet igen för att kontrollera dig själva!

10.4. Svar

Mätet motstånd mellan stift 1 och 3 av vridmotståndet är **summan** av den andra två!

Nedåt finns fler exempel:

1 och 3	1 och 2	2 och 3
1000	400	600
1000	500	500
1000	600	400
10000	4000	6000
10000	5000	5000
10000	6000	4000

10.5. Slutuppgift

Hämta:

- 1 st multimeter
- 1 st vridmotstånd

Läs igenom slutuppgiften först, för du har 5 minuter på dig.

- Steg 1: Fråga någon för att få göra provet. Den personen får inte hjälpa dig.

Starta en timer och gör följande:

- Steg 2: Visar när vridmotstånden funkar bra
- Steg 3: Visar när vridmotstånden är använt på fel sätt
- Steg 4: Visar hur tre värd man kann mäta av en vridmotstånd förhålla sig med varann

Lektion 11: Anslutning av en vridmotstånd

Under den här lektionen ska vi ansluta en vridmotstånd till en Arduino!

11.1. Anslut lysdioden och vridmotstånd

Bygg den här kretsen:

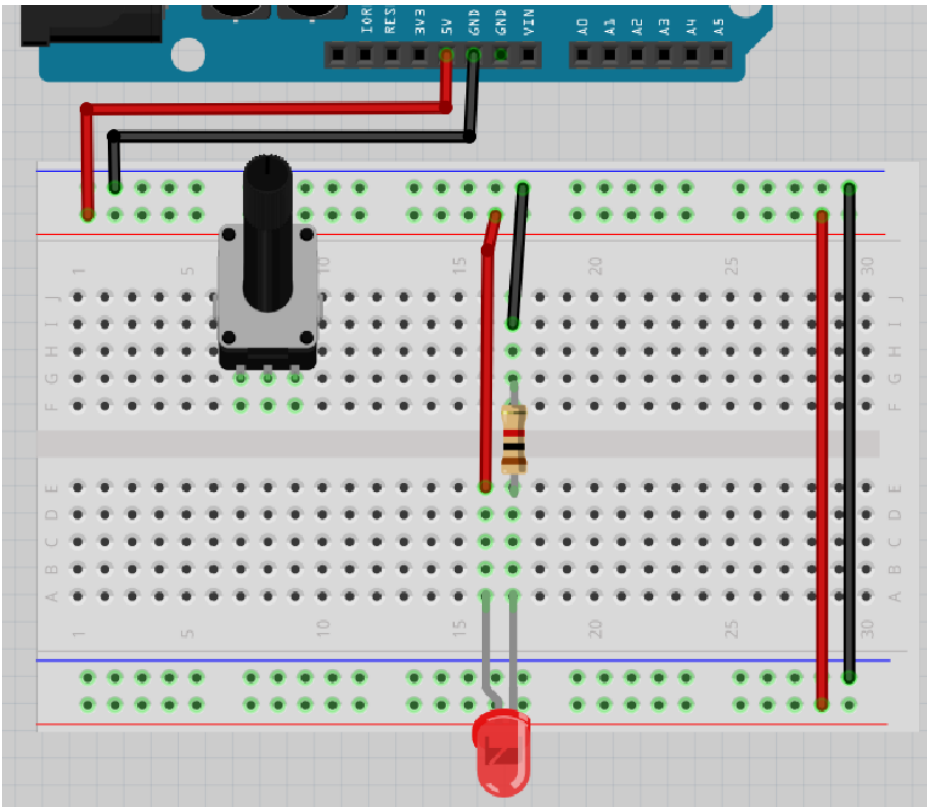


Figure 6: Bild

- Koppla ur USB-kabeln från datorn, så att Arduino inte längre har ström
- Montera kretsen enligt bild
- Sätt tillbaka USB-kabeln i datorn



Det böjda benet i ritningen symboliserar det längre benet på en lysdiod

Lyser lysdioden? Gör vridmotstånden nåt? Varför tror du det?

Bygg ihop kretsen och kontrollera!

11.1. Svar

Elen kan gå från 5V till 5 voltskraftrems, igenom lysdioden och motståndet, till jordenkraftrems och till GND.

Så ja, lysdioden lyser! Om inte, fråga om hjälp!

Vridmotstånd, dock, gör ingenting: vad du än gör, gör det ingen skillnad.

11.2. Krets 2

Kolla på den här kretsen:

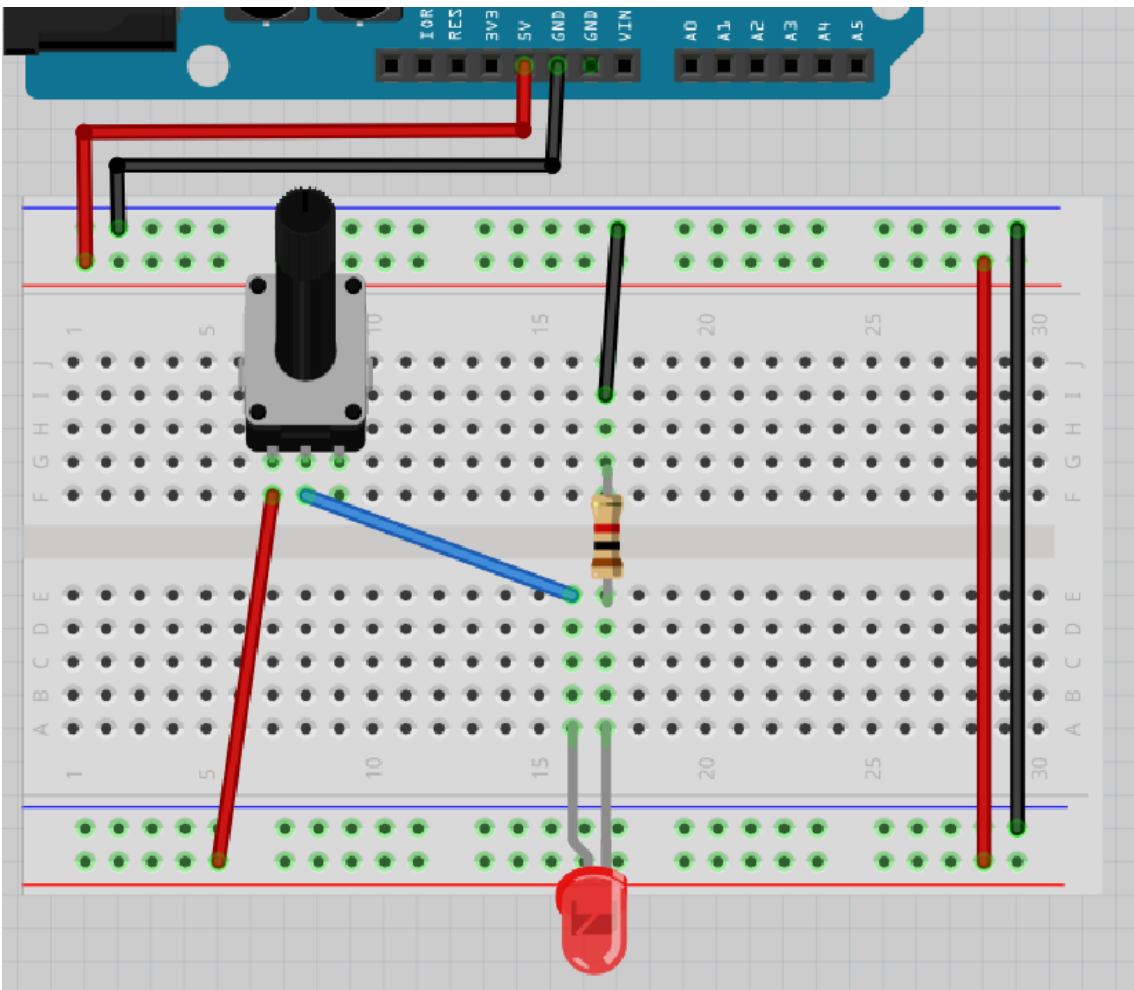


Figure 7: Bild

Nu är vridmotstånden användt!

Lyser lysdioden? Gör vridmotstånden nåt? Varför tror du det?

Bygg ihop kretsen och kontrollera!

11.2. Svar

Lysdioder kommer alltid att lysa när du vrider vridmotstånden helt till vänster (dvs. emot klockan). Desto mer du vrider motståndet till höger (dvs. med klockan) desto mindre lysdioden lyser.

Så ja, det funkar! Om inte, fråga om hjälp!

11.3. Krets 3

Kolla på den här kretsen:

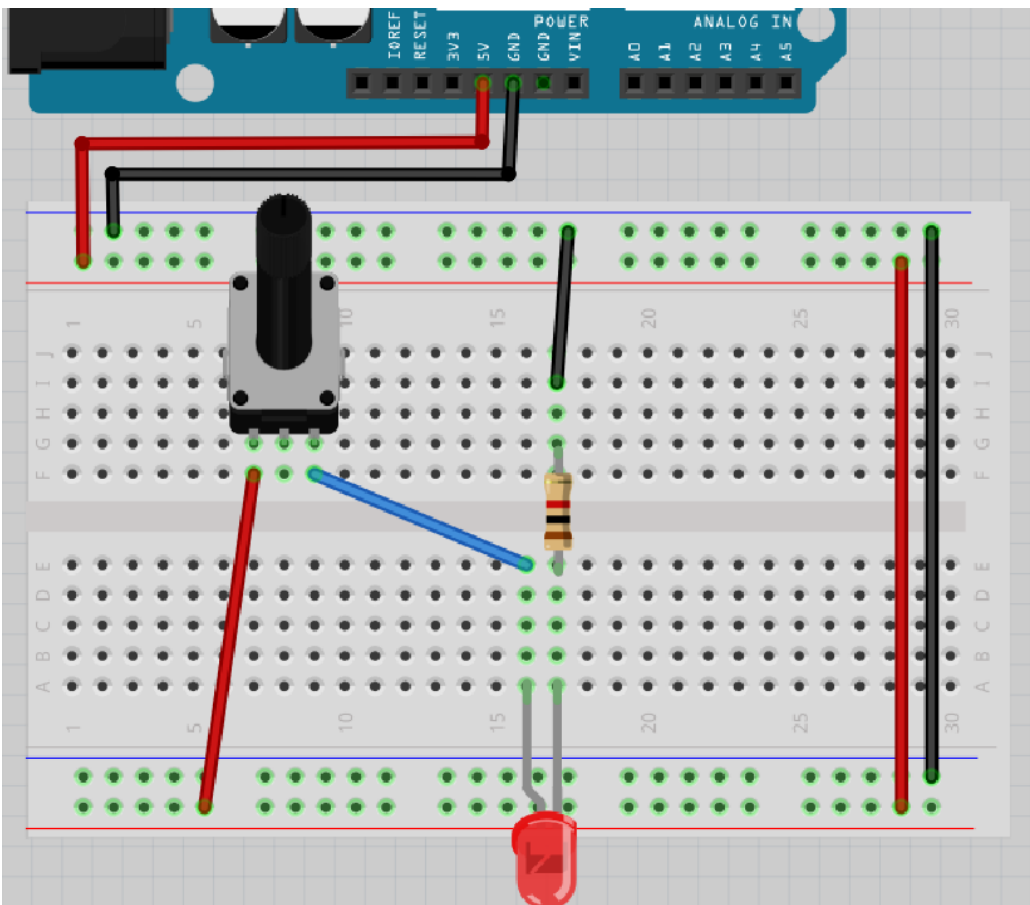


Figure 8: Bild

Nu får vridmotståndet el på vänstra ben och framföra elet med högra ben till lysdioden.

Lyser lysdioden? Gör vridmotståndet nåt? Varför tror du det?

Bygg ihop kretsen och kontrollera!

11.3. Svar

Nu funkar det inte: lysdioder kommer aldrig att lysa. Om du har tur, lyser lysdioden litegrann. Vridning gör ingenting.

Vridning gör ingenting för att motståndet mellan vänstra och högra ben av vridmotståndet har alltid samma motstånd.

11.4. Krets 4

Kolla på den här kretsen:

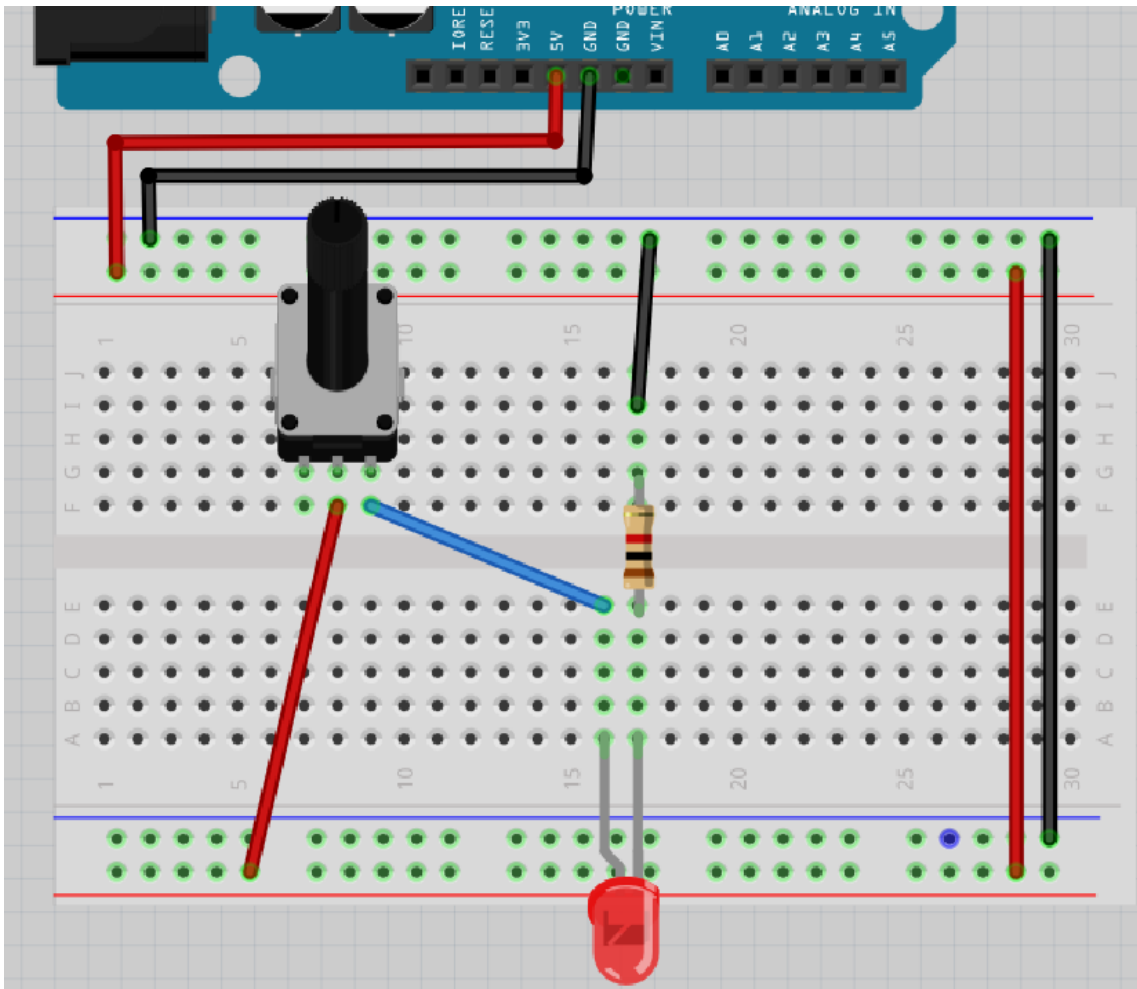


Figure 9: Bild

Nu får vridmotstånden el på mittna ben och framföra elet med högra ben till lysdioden.

Lyser lysdioden? Gör vridmotstånden nåt? Varför tror du det?

Bygg ihop kretsen och kontrollera!

11.4. Svar

Lysdioder kommer alltid att lysa när du vrider vridmotstånden helt till höger (dvs. med klockan). Desto mer du vridmotstånden till vänster (dvs. emot klockan) desto mindre lysdioden lyser.

Så ja, det funkar! Om inte, fråga om hjälp!

11.5. Krets 5

Kolla på den här kretsen:

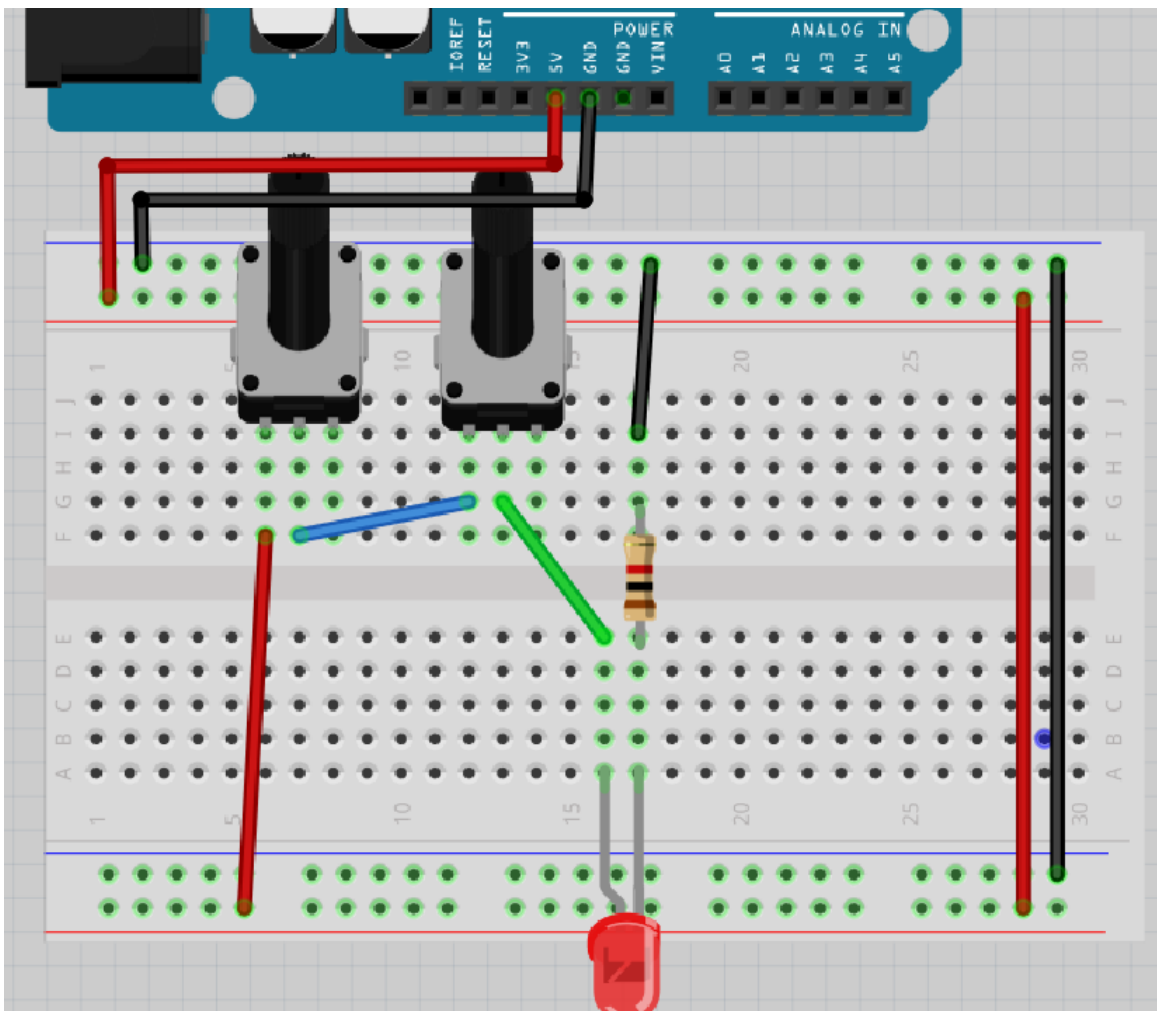


Figure 10: Bild

Nu finns det två vridmotstånd!

Lyser lysdioden? Gör vridmotstånden nåt? Varför tror du det?

Bygg ihop kretsen och kontrollera!

11.5. Svar

Lysdioder kommer alltid att lysa när du vrider **båda vridmotstånden** helt till vänster (dvs. emot klockan). Desto mer du vrider en/båda av vridmotstånden till höger (dvs. med klockan) desto mindre lysdioden lyser.

Så ja, det funkar! Om inte, fråga om hjälp!

11.6. Krets 6

Kolla på den här kretsen:

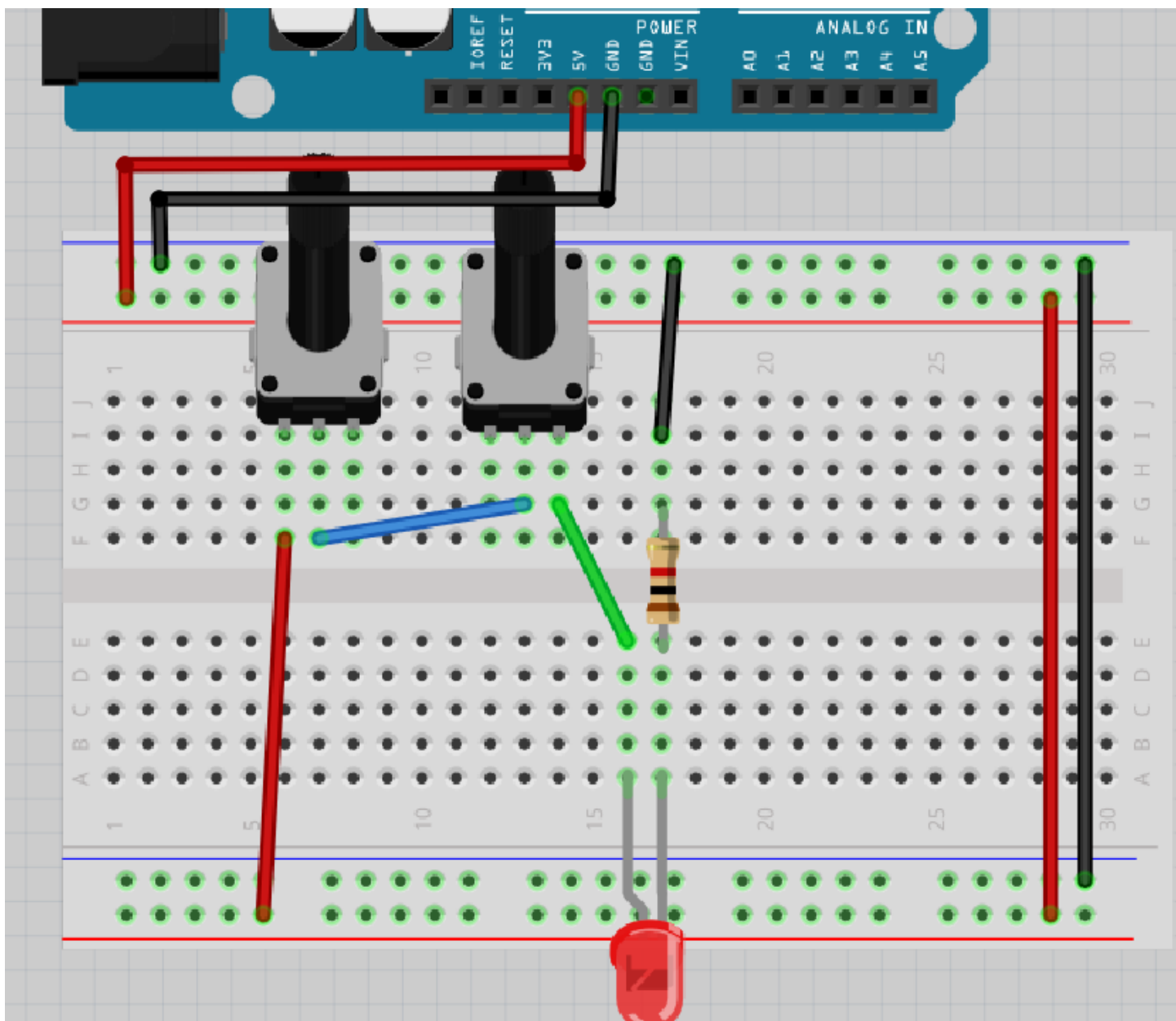


Figure 11: Bild

Lyser lysdioden? Går vridmotståndorna nåt? Varför tror du det?

Bygg ihop kretsen och kontrollera!

11.6. Svar

Lysdioder kommer alltid att lysa när du vrider vänstra vridmotståndet helt till vänster (dvs. emot klockan) och högra vridmotståndet helt till höger (dvs. med klockan). Desto mer du vrider vridmotstånden till andra sida desto mindre lysdioden lyser.

Så ja, det funkar! Om inte, fråga om hjälp!

11.7. Krets 7

Kolla på den här kretsen:

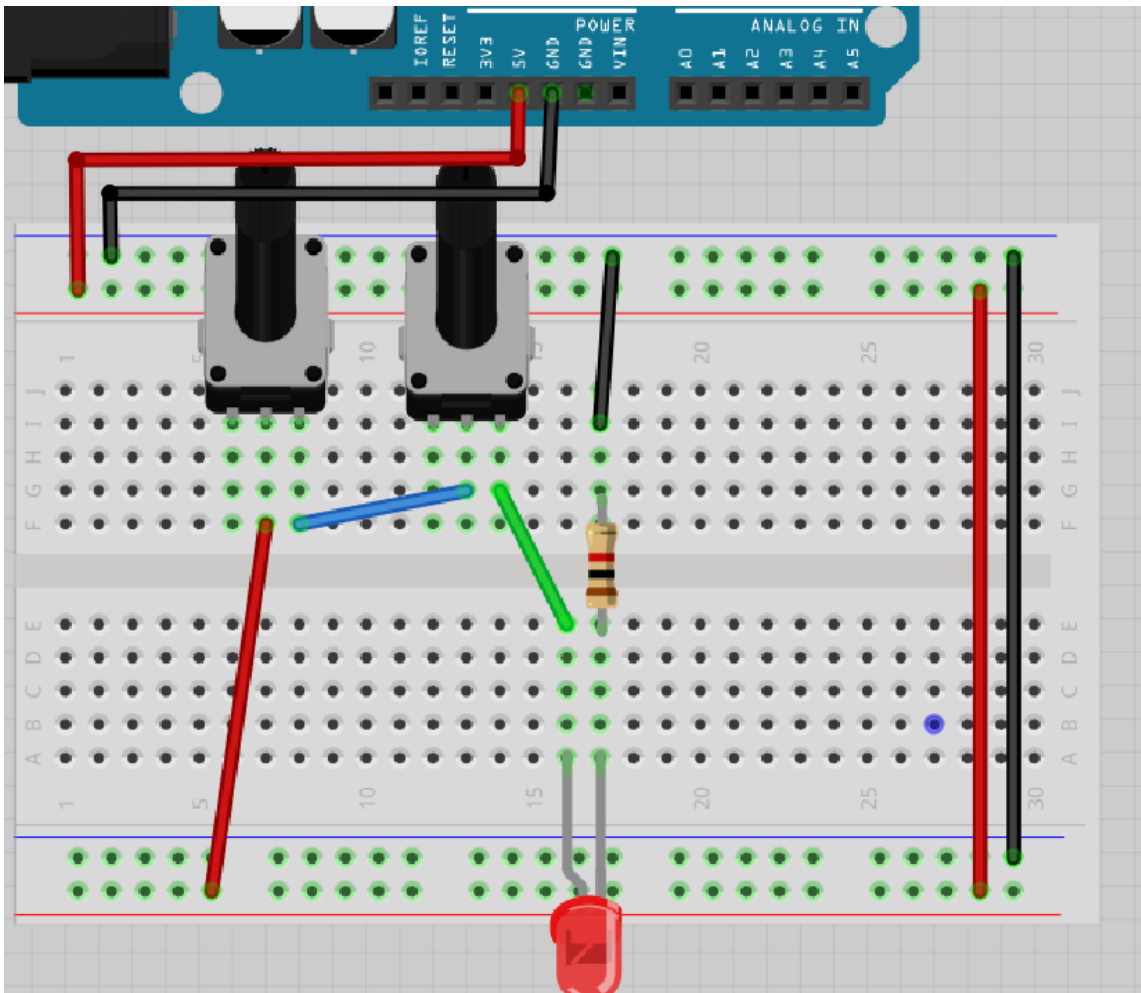


Figure 12: Bild

Nu finns det två vridmotståndor med en annat sammanlänkning.

Lyser lysdioden? Går vridmotståndorna nåt? Varför tror du det?

Bygg ihop kretsen och kontrollera!

11.7. Svar

Lysdioder kommer alltid att lysa när du vrider **båda vridmotstånden** helt till höger (dvs. med klockan). Desto mer du vrider en/båda av vridmotstånden till vänster (dvs. emot klockan) desto mindre lysdioden lyser.

Så ja, det funkar! Om inte, fråga om hjälp!

11.8. Slutuppgift

Församla:

- 1 dator
- 1 Arduino
- 1 USB sladd
- 1 kopplingsdäck
- 2 vridmotstånd
- 1 1.000 Ohm motstånd
- 1 lysdiod
- tillräckligt mycket sladdar

Läs igenom slutuppgiften först, för du har 10 minuter på dig.

- Steg 1: Fråga någon för att examinera. Den där person får inte hjälpa dig.

Start en timer på 10 minuten och gör följande:

- Steg 2: Bygga up sista krets från början och visar att den funkar

12.1. Svar

Båda lysioder skulle hela tiden lysa. Båda vridmotstånd gör ingenting. Nu är vi säkert att lysdioder funkar!

Om inte, fråga om hjälp!

12.2. Krets 2

Bygg upp den här kretsen:

Skulle lysdioder lysa hela tiden? Gör vridmotstånd nåt?

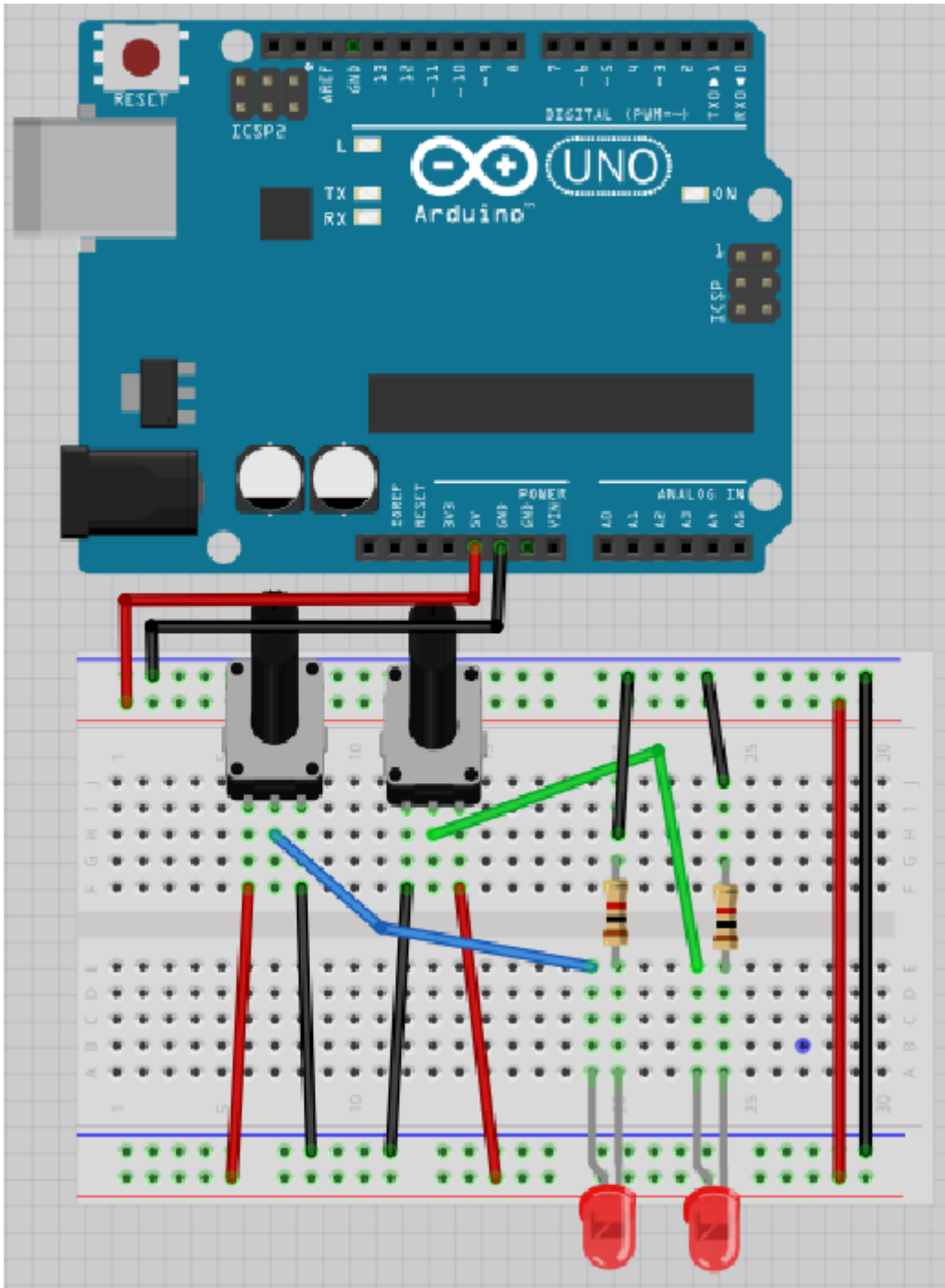


Figure 14: Bild

12.2. Svar

Lysdioden på höger skulle lysa om vridmotståndet på höger är vridat helt till vänster (dvs. emot klockan). Lysdioden på vänster skulle lysa om vridmotståndet på vänster är vridat helt till vänster (dvs. emot klockan). Nu är vi säkert att vridmotstånd funkar!

Om inte, fråga om hjälp!

12.3. Krets 3

Bygg upp den här kretsen:

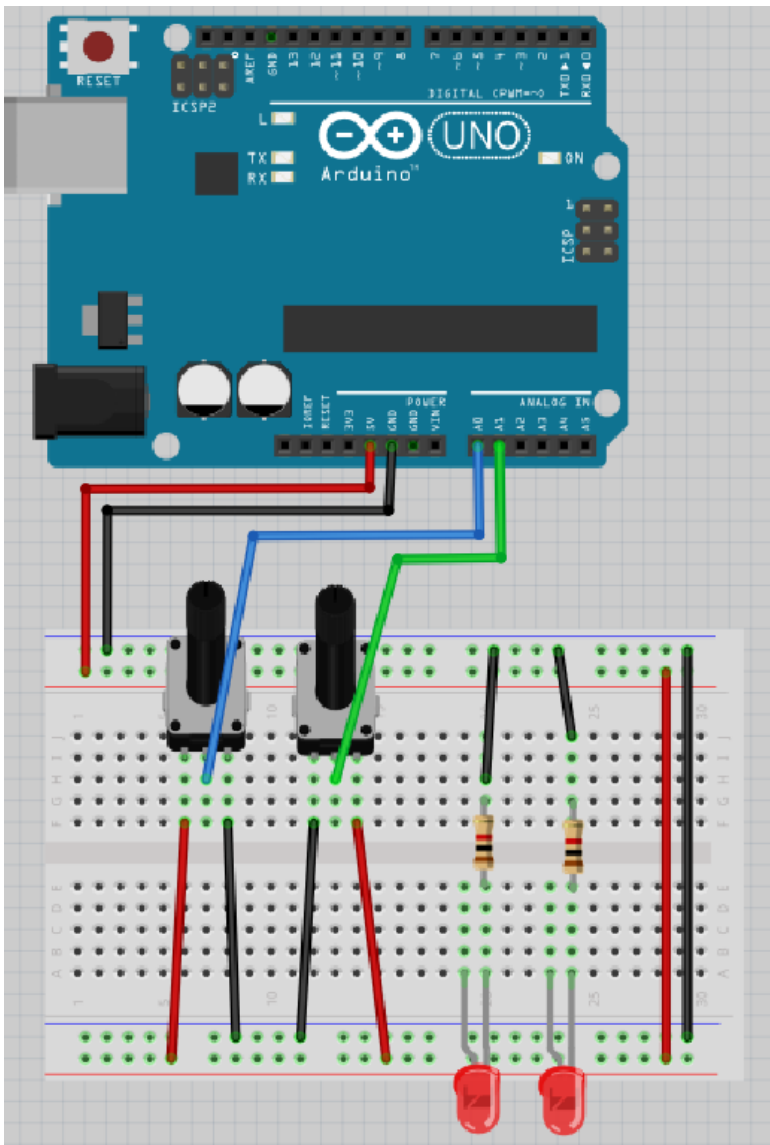


Figure 15: Bild

Skulle lysdioder lysa hela tiden? Gör vridmotstånd nåt?

12.3. Svar

Lysdioden lyser aldrig, för den får ingen 5V. Båda vridmotstånd gör ingenting.

12.4. Kod 1

Uploada den här koden:

```
void setup()
{
  pinMode(A0, INPUT);
  Serial.begin(9600);
}

void loop()
{
  Serial.println(analogRead(A0));
}
```

Efter uplodning, klick på 'Tools | Serial Plotter':

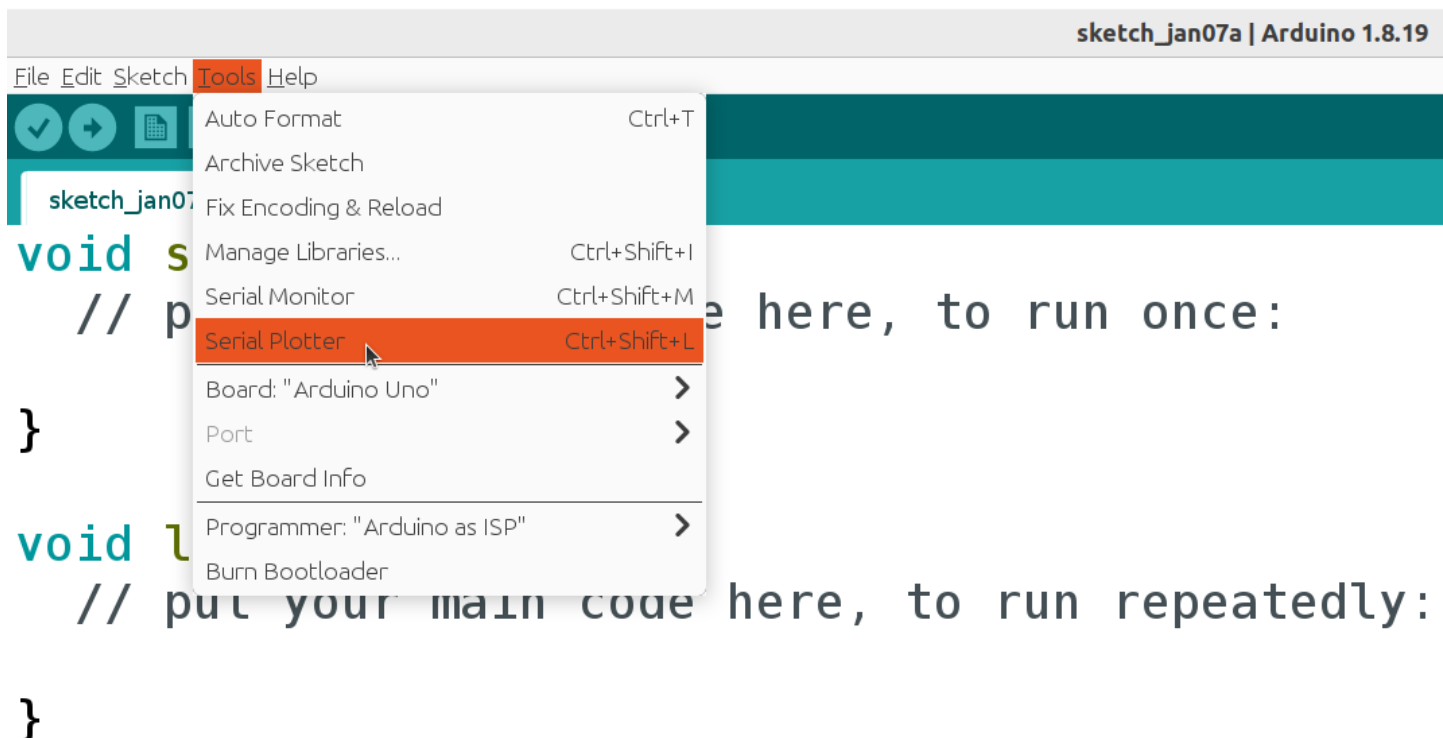


Figure 16: Bild

Vad ser du när du vrider vridmotstånd åt vänster? Vad ser du när du vrider vridmotstånd åt höger? Varför är det så?

12.5. Svar

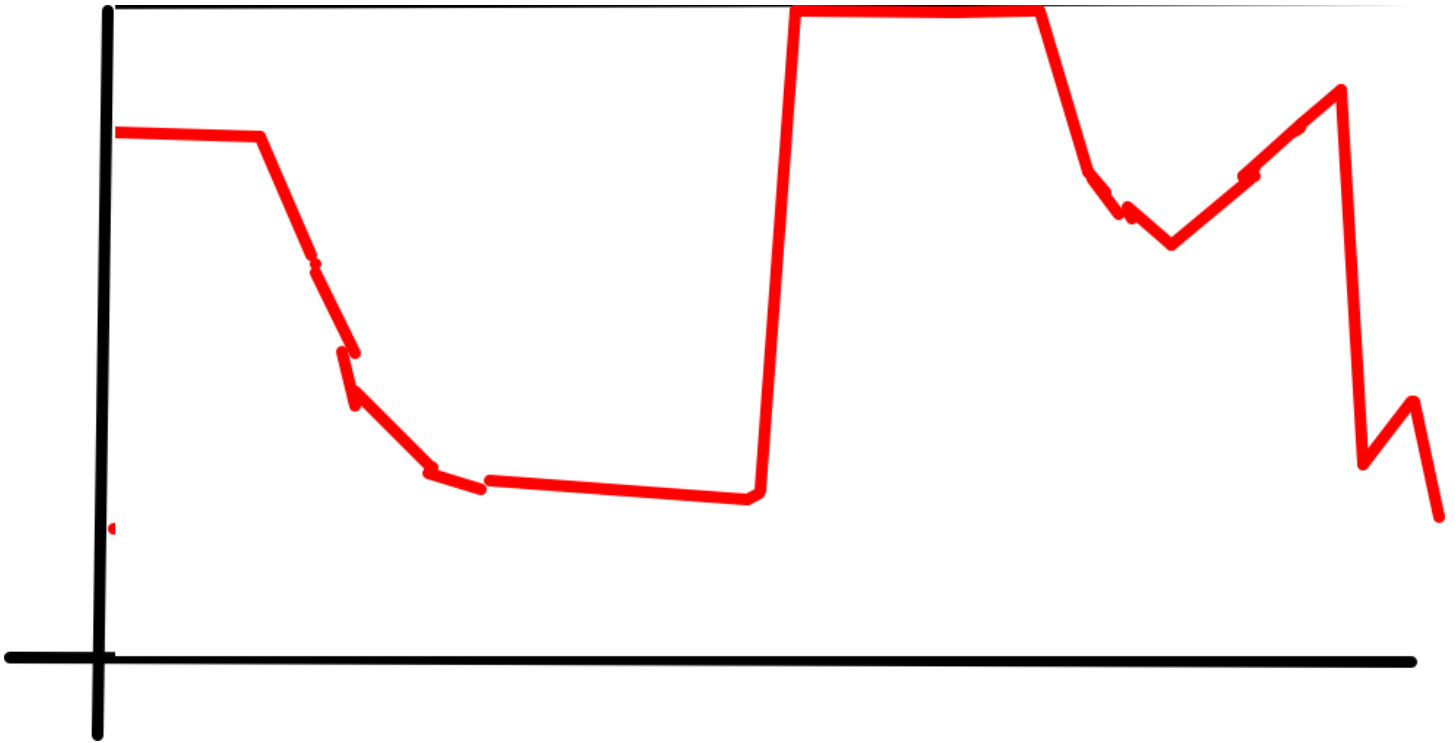


Figure 18: Bild

Vänstervridmotståndet gör ingenting, för att den är inte använt i programmet.

När du vrider högra vridmotståndet ändrar värden i Serial Plotter. Det är för att detta vridmotståndet är använt i programmet: den är sammenkopplat till stiftet A1. Skillnad är att värden i Serial Plotter gå i annat riktning när du vrider vridmotståndet i relation med andra vridmotståndet.

12.6. Kod 3

Uploada den här koden:

```
void setup()
{
  pinMode(A0, INPUT);
  pinMode(A1, INPUT);
  Serial.begin(9600);
}

void loop()
{
  Serial.print(analogRead(A0));
  Serial.print(",");
```

```
Serial.println(analogRead(A1));  
}
```

Vad gissar du att koden gör? Vad händer? Varför?

12.6. Svar

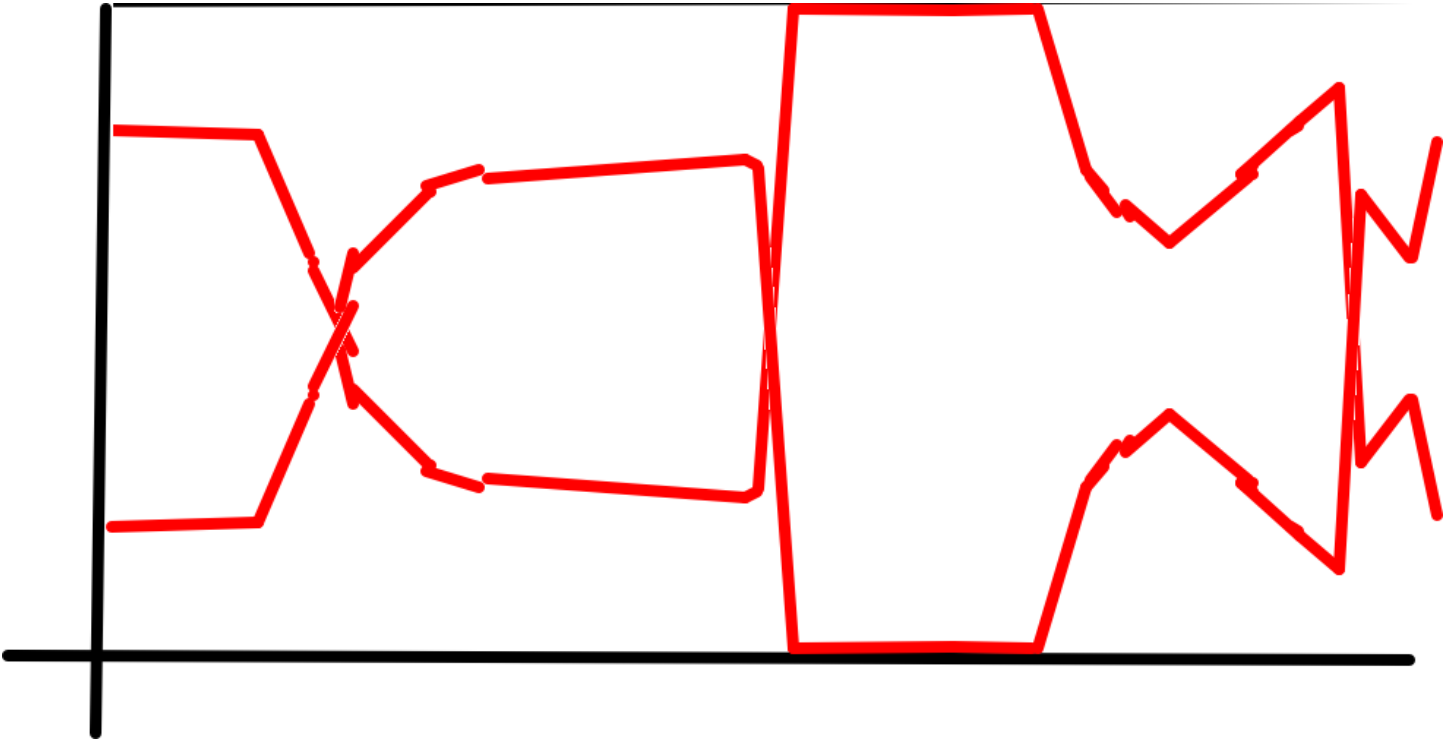


Figure 19: Bild

Nu ser du båda två linjer i Serial Plotter tillsammans.

12.7. Krets 4

Bygg upp den här kretsen:

Upload koden igen och kolla i Serial Plotter. Kan du gissar hur Serial Plotter ser ut nu?
Varför?

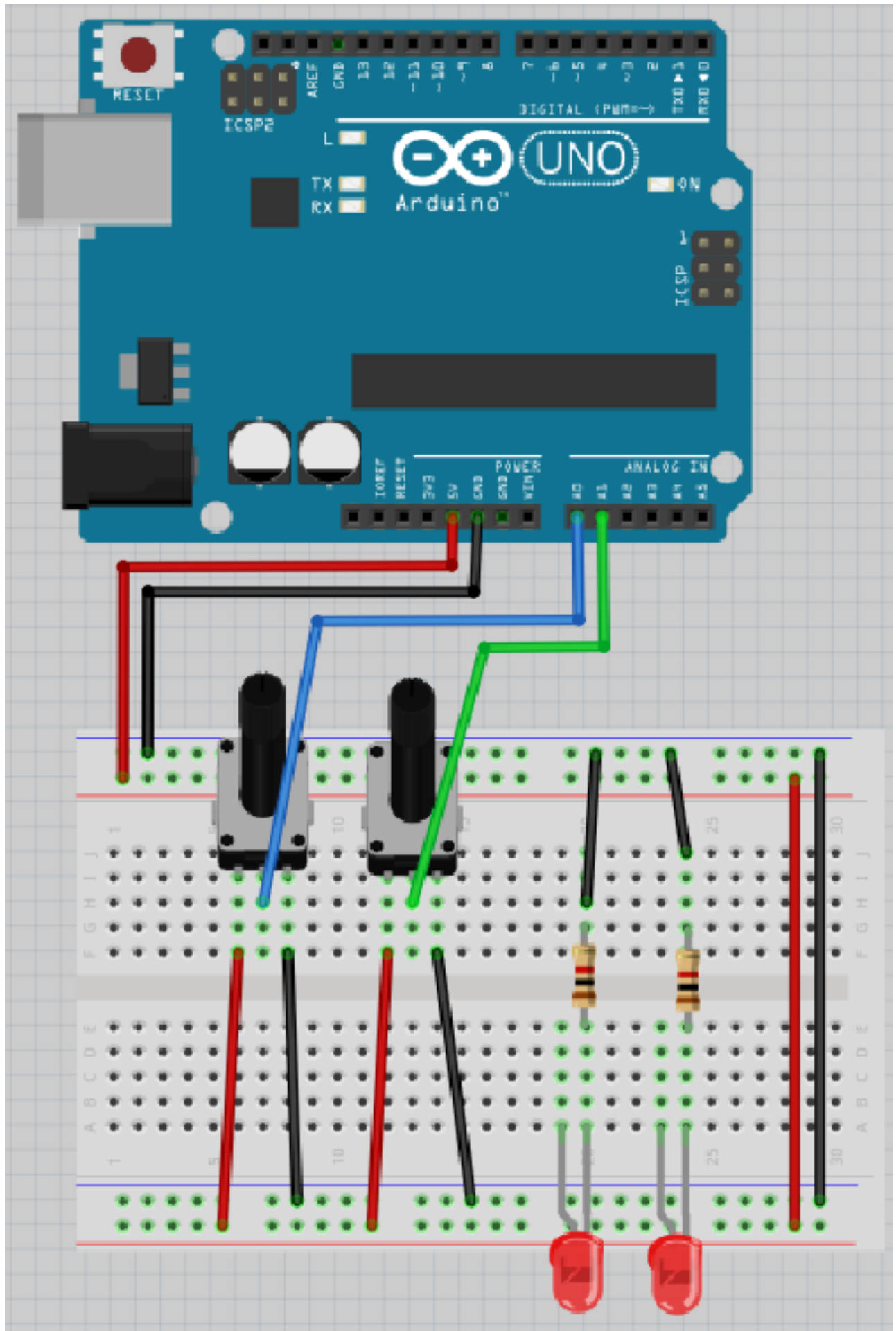


Figure 30: Bild

12.7. Svar

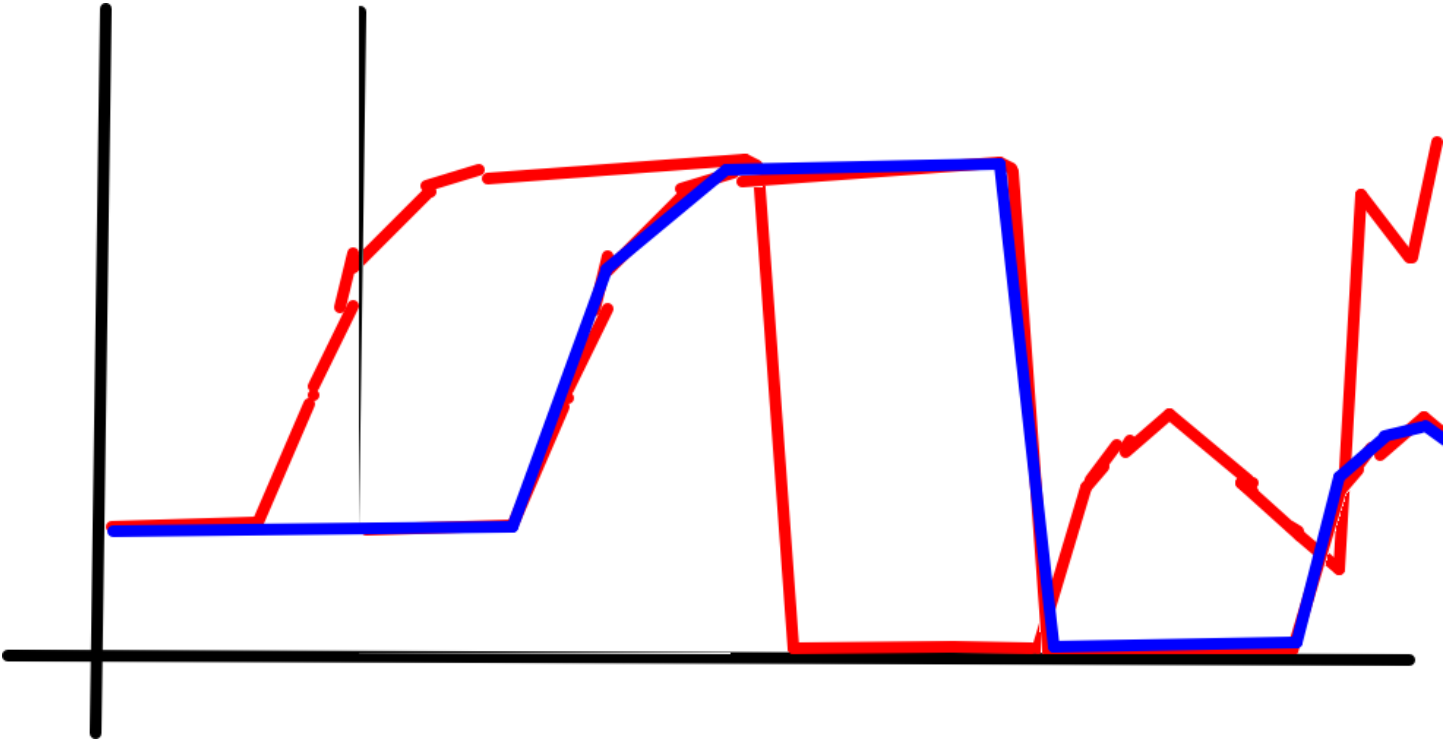


Figure 21: Bild

Nu har båda vridmotstånd samma effect på värde i Serial Plotter. På den här vis funkar vridmotstånd som man tror att det skulle.

12.8. Krets 5

Bygg upp den här kretsen:

Upload koden igen och kolla i Serial Plotter. Kan du gissar vad lysdioder ska göra nu? Varför?

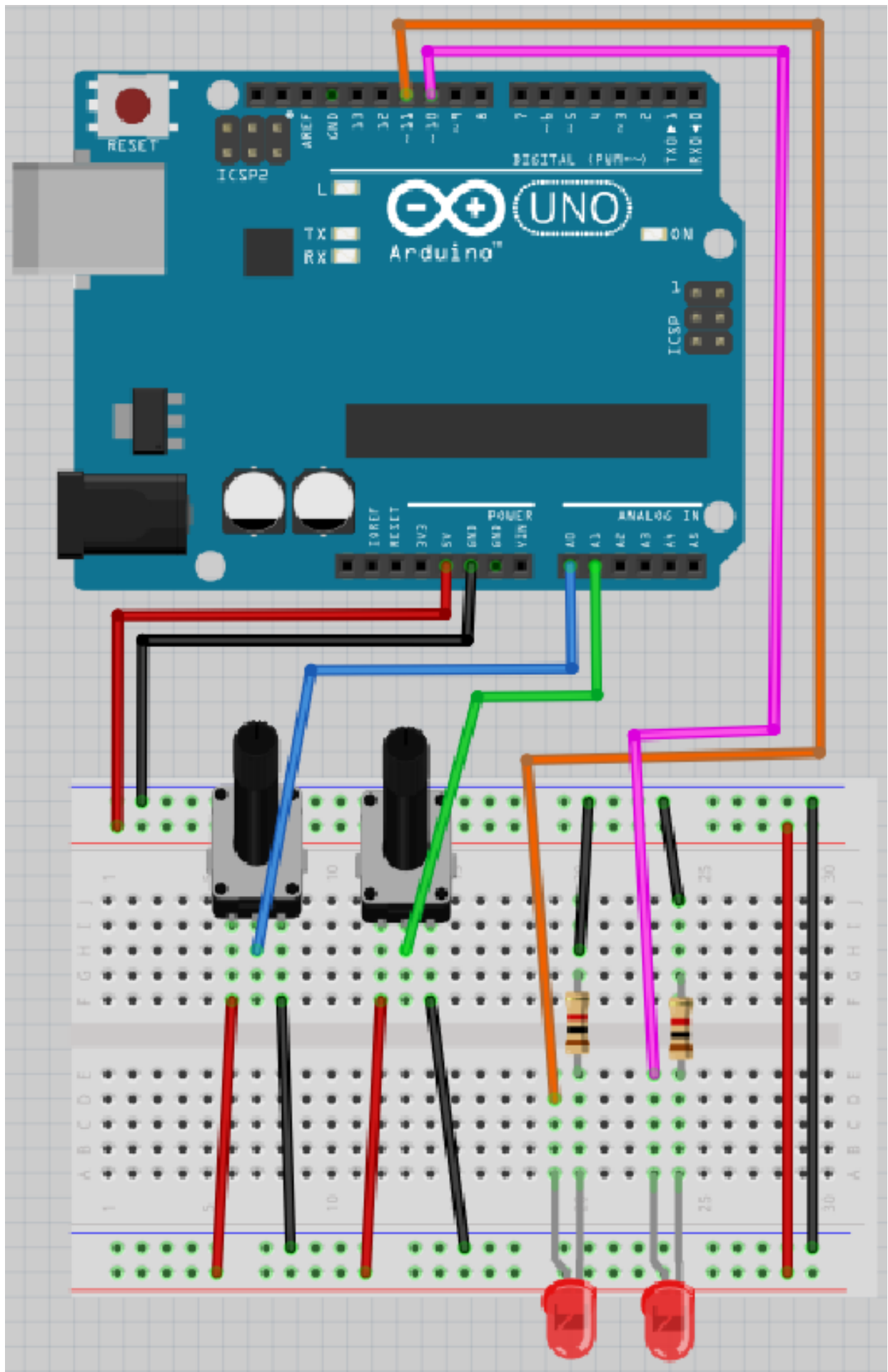


Figure 22: Bild

12.8. Svar

Lysdioder fortfarande gör ingenting, för at den är aldrig använd i koden.

12.9. Kod 4

Uploada den här koden:

```
void setup()
{
  pinMode(A0, INPUT);
  pinMode(A1, INPUT);
  pinMode(10, OUTPUT);
  pinMode(11, OUTPUT);
}

void loop()
{
  analogWrite(10, analogRead(A0));
  analogWrite(11, analogRead(A1));
}
```

Vad gissar du att koden gör? Vad händer? Varför?

12.9. Svar

Nu funkar vänstra vridmotstånd som en dimmer för vänstra lysdioden. Det gäller för högra vridmotståndet och lysdioden också.

12.10: Slutuppgift

Församla:

- 1 dator
- 1 Arduino
- 1 USB sladd
- 1 kopplingsdäck
- 2 1.000 Ohm motstånd
- 2 lysdiod
- 2 vridmotstånd
- tillräckligt mycket sladdar

På dator: har redo koden!

Läs slutuppgift först, för att du har 15 minuten.

- Steg 1: Fråga någon för att examinera. Den där person får inte hjälpa dig!

Start en timer och gör följande:

- Steg 2: Bygg upp sista krets från början, uploada koden och visar att allt funkar