

6.13: Slutuppgift

Material som krävs:

- 1 dator
- 1 Arduino
- 1 USB sladd
- 1 kopplingsdäck
- 3 1.000 Ohm motstånd
- 3 lysdioder
- lagom många sladdar

På datorn: har koden redo!

Läs slutuppgiften först, efter det har du 10 minuter på dig.

1. Fråga någon för att examinera. Personen får inte hjälpa dig!

Starta en timer och gör följande:

2. Bygg upp kretsen från början, ladda upp koden och visa Knight Rider mönstret!

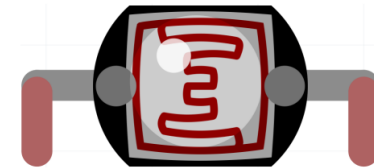
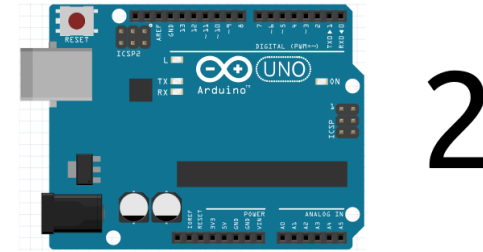


Figure 1: Bok 2

#	Beskriving
4	Programmering av en lysdiod
5	Anslutning av flera lysdioder
6	Programmering av flera lysdioder

Contents

Förord	1
Lektion 4: Programmering av en lysdiod	2
Lektion 5: Anslutning av flera lysdioder	15
Lektion 6: Programmering av flera lysdioder	22

Förord

Detta är en bok om Arduino för ungdomar. Arduino är ett mikrokontrollerkort du kan programmerar. Denna bok lär dig att göra det.

Om den här boken

Denna bok är licensierad av CC-BY-NC-SA.



Figure 1: Licensen för denna bok

(C) Richèl Bilderbeek och alla lärare och alla elever

Med det här häftet kan du göra vad du vill, så länge du hänvisar till originalversionen på denna webbplats: https://github.com/richelbilderbeek/arduino_foer_ungdomar. Detta häfte kommer alltid att förbli gratis, fritt och öppet.

Det är fortfarande en lite slarvig bok. Det finns stafvel och *layouten är inte alltid vacker*. Eftersom den här boken finns på en webbplats kan alla som tycker att den här boken är för slarvig göra den mindre slarvig.

Svar

```
void setup()
{
  pinMode(11, OUTPUT);
  pinMode(12, OUTPUT);
  pinMode(13, OUTPUT);
}

void loop()
{
  digitalWrite(11, HIGH);
  delay(1000);
  digitalWrite(11, LOW);
  digitalWrite(12, HIGH);
  delay(1000);
  digitalWrite(12, LOW);
  digitalWrite(13, HIGH);
  delay(1000);
  digitalWrite(13, LOW);
  digitalWrite(12, HIGH);
  delay(1000);
  digitalWrite(12, LOW);
}
```

Svar

Mönstret upprepar:

- lysdioderna i 11 och 12 lyser
- en sekund händer ingenting
- lysdioden i 13 lyser, lysdioden i 11 släcker
- en sekund händer ingenting
- lysdioden i 12 och i 13 släcker
- en sekund händer ingenting

6.13: Knight Rider mönstret

Förbered kod:

Få nu LEDs lysa i ett 'Knight Rider-mönster': 1-2-3-2. Det ska alltid vara exakt en LED som lyser.



Knight Rider var en TV-serie med en talande bil.

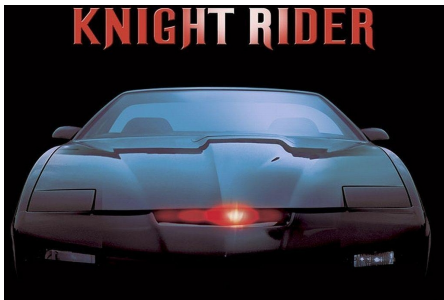


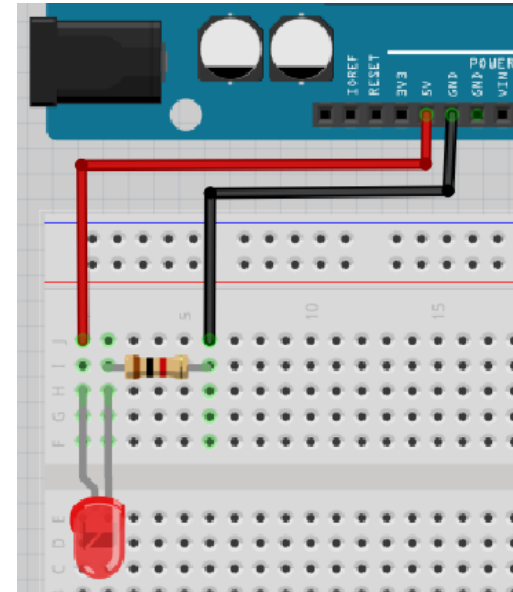
Figure 4: Knight Rider

Lektion 4: Programmering av en lysdiod

Under den här lektionen ska vi programmera en lysdiod med en Arduino!

4.1. Anslutning på 5V

Anslut en Arduino, lysdiod och motstånd så här:



Avänd 5V hålet av Arduino. Funkar detta?

Svar

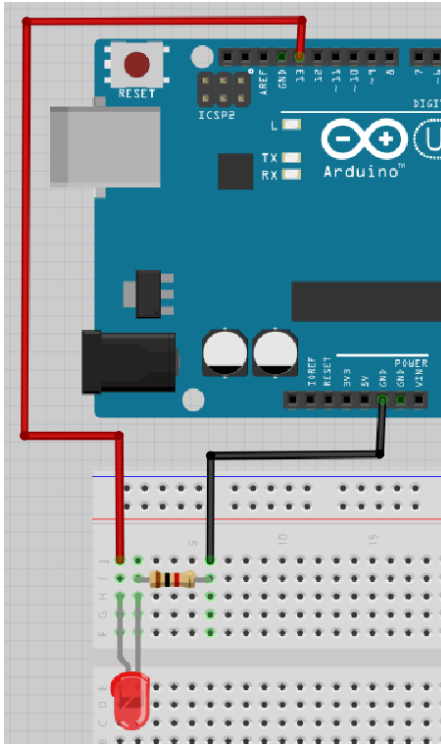
Absolut skulle det funka! Glöm inte att det längre benet av lysdioden ska vara kopplat till 5V hålet på Arduino.

Om det inte funkar än, fråga om hjälp!

4.2. Anslutning till hål 13

Arduinhålet kallat 5V är alltid igång; den ger alltid en fem volt spänning. Vad som är coolt med Arduino är att det är möjligt att programmera dem. Här ska vi använda hål 13 som vi kan programmera att ge spänning eller ej.

Anslut en Arduino, lysdiod och motstånd så här:



Nu är lysdioden kopplad till hålet 13 på Arduino.

Funkar detta?

6.6: Ett nytt mönster

Ändra koden till koden nedan:

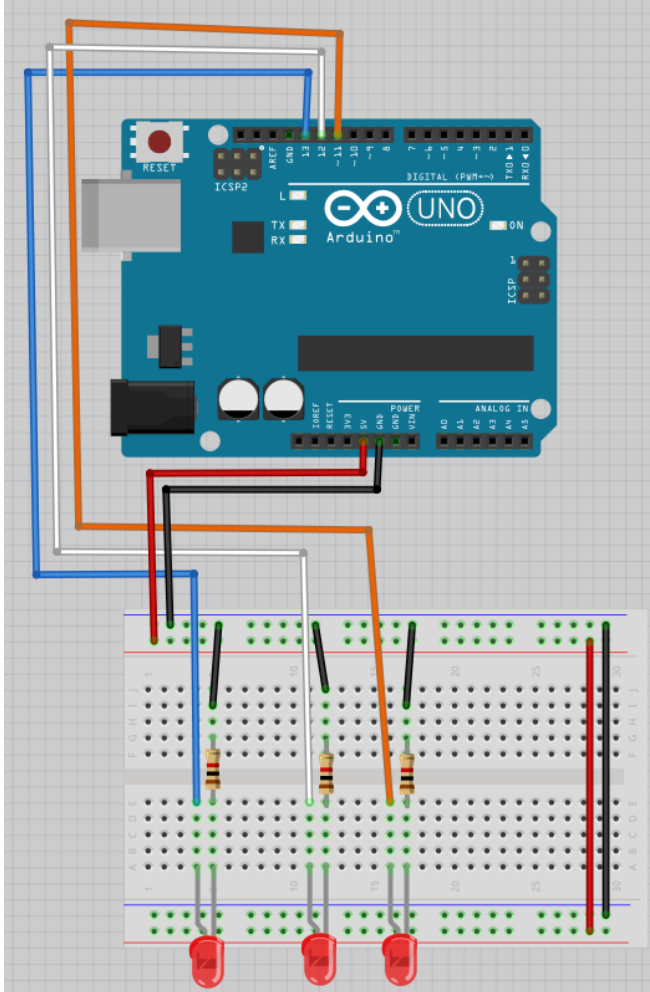
```
void setup()
{
  pinMode(11, OUTPUT);
  pinMode(12, OUTPUT);
  pinMode(13, OUTPUT);
}

void loop()
{
  digitalWrite(11, HIGH);
  digitalWrite(12, HIGH);
  delay(1000);
  digitalWrite(13, HIGH);
  digitalWrite(11, LOW);
  delay(1000);
  digitalWrite(12, LOW);
  digitalWrite(13, LOW);
  delay(1000);
}
```

Vad ser du?

6.5: Anslutning 3

Bygg om till den här kretsen:



Den tre lysdioderna skall blinka. Om inte, fråga om hjälp!

Svar

Det vet vi inte än! Det beror på om det finns ett program i Arduinon som använder hålet 13. Bara fortsätt!

4.3. Vårt första program

Starta Arduino IDEn och använd dig av denna kod:

```
void setup()
{
  pinMode(13, OUTPUT);
}

void loop()
{
  digitalWrite(13, HIGH);
  delay(1000);
  digitalWrite(13, LOW);
  delay(1000);
}
```



```
void setup() { } 'Kära dator, gör allt skrivet inom måsvingarna i början av programmet'
```



```
void loop() { } 'Kära dator, gör allt skrivet inom måsvingarna hela tiden.'
```



```
pinMode(13, OUTPUT); 'Se till att spänning kan komma ut ur stift 13'
```



```
digitalWrite(13, HIGH); 'Sätt spänning på stift 13'
```

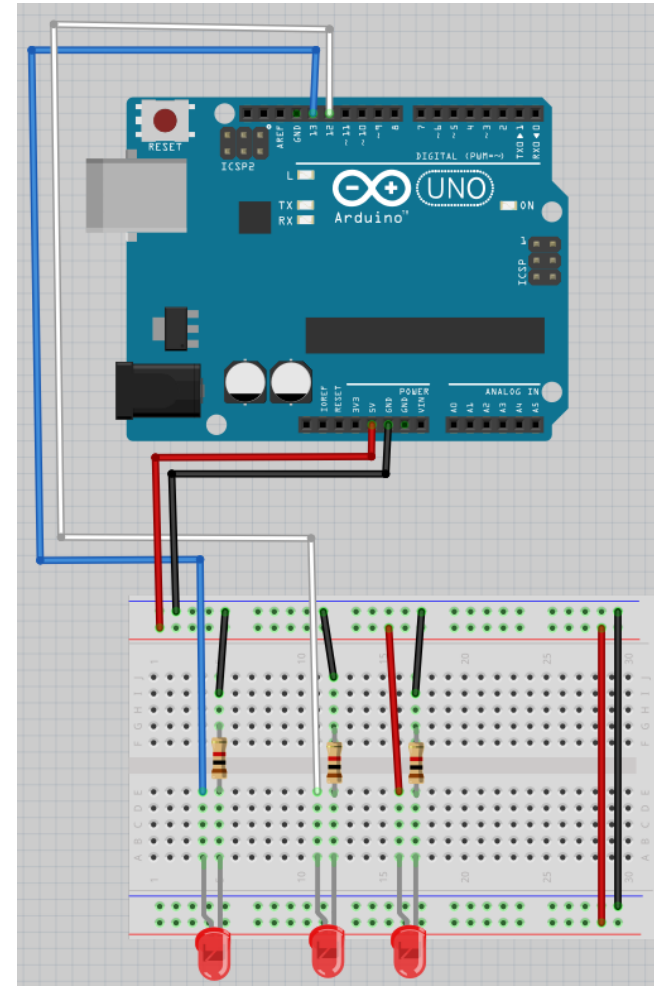


```
delay(1000); 'Vänta i 1000 millisekunder'
```

Skriv in koden i Arduino IDE och klicka på 'Upload' ('Ladda up').
Funkar det? Vad gör lysdioden? Vad gör den inbyggda lysdioden?

6.4: Anslutning 2

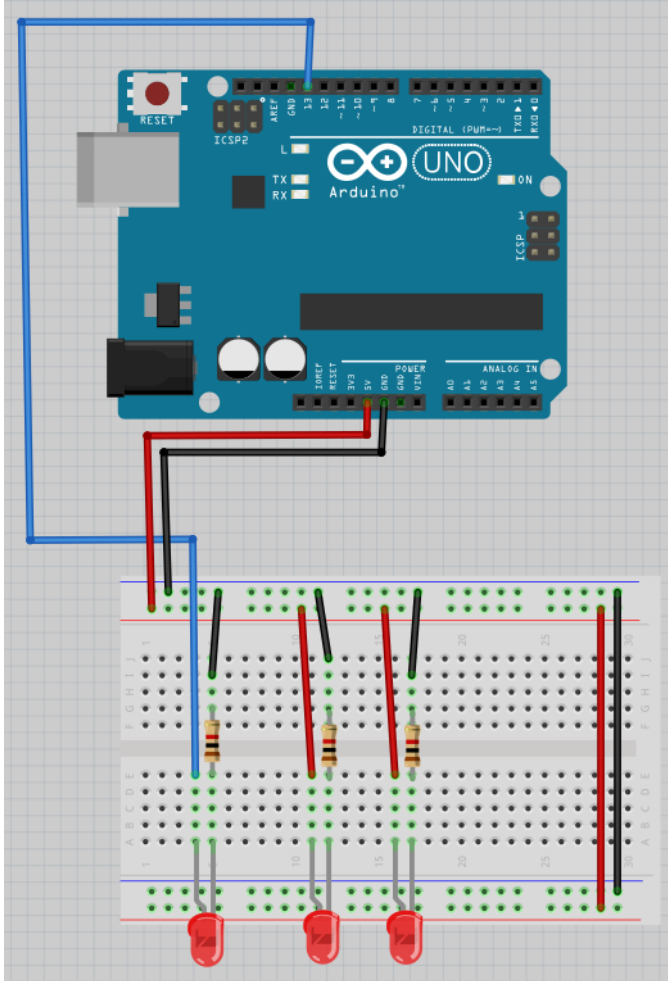
Bygg om till den här kretsen:



De två lysdioderna till vänster skall blinka. Om inte, fråga om hjälp!

6.3: Anslutning 1

Bygg om till den här kretsen:



Lysdioden till vänster skall blinka. Om inte, fråga om hjälp!

Svar

Det ska absolut funka! Både lysdioden och den inbyggda lysdioden ska lysa samtidigt. Båda ska slås av och på varje sekund.

4.4. Uppgift 2

Få LEDen att blinka snabbt 10 gånger.

Tips: LED är nu 1000 millisekunder (1 sekund) på och 1000 millisekunder (1 sekund) av.

Svar

```
void setup()
{
  pinMode(13, OUTPUT);
}

void loop()
{
  digitalWrite(13, HIGH);
  delay(100);
  digitalWrite(13, LOW);
  delay(100);
}
```

4.5. Uppgift 3

Få LEDen att blinka så snabbt du kan. Vad ser du?



Det blir antagligen nåt du inte förväntade dig!

Svar

Koden tänds lysdioden vid hål 11, 12 och 13, väntar en sekund (dvs. tusen millisekunder), släcker alla lysdioder och väntar en sekund. Efter det upprepas koden.

Men ingenting händer, eftersom det inte sitter några sladdar i hålen.

6.2: Koden

Ladda upp denna kod:

```
void setup()
{
  pinMode(11, OUTPUT);
  pinMode(12, OUTPUT);
  pinMode(13, OUTPUT);
}

void loop()
{
  digitalWrite(11, HIGH);
  digitalWrite(12, HIGH);
  digitalWrite(13, HIGH);
  delay(1000);
  digitalWrite(11, LOW);
  digitalWrite(12, LOW);
  digitalWrite(13, LOW);
  delay(1000);
}
```

Vad tror du att koden gör? Vad händer? Varför?

Svar

Det finns fler lösningar, det här är en:

```
void setup()
{
  pinMode(13, OUTPUT);
}

void loop()
{
  digitalWrite(13, HIGH);
  delay(1);
  digitalWrite(13, LOW);
  delay(1);
}
```

Du kommer inte längre att se lampan blinka.



Du kommer inte längre att se lampan blinka!



Ljuset blinkar, men det blinkar för fort för att våra ögon ska kunna uppfatta det.



```
digitalWrite(13, LOW); 'Ingen spänning på stift 13'
```



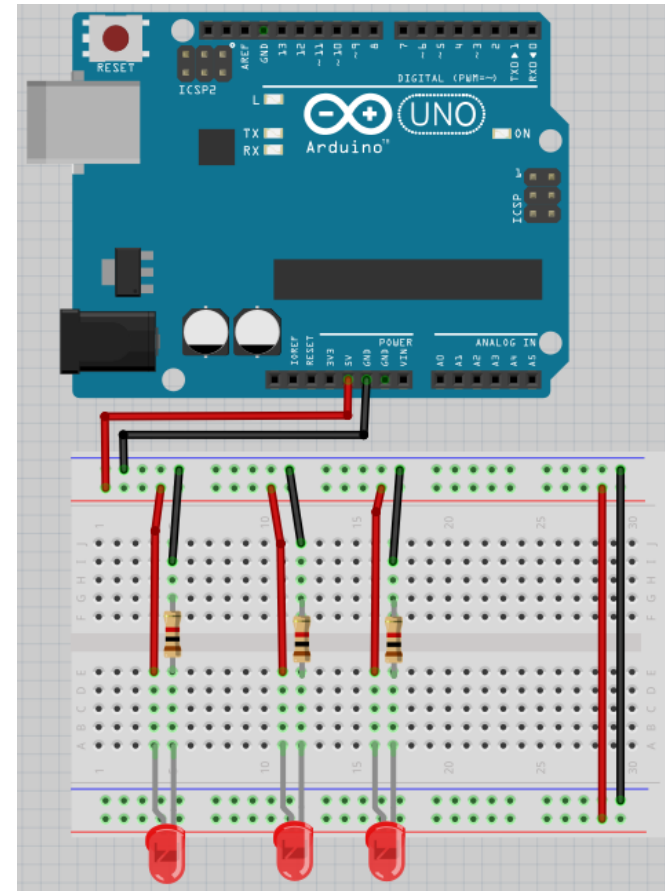
Också bra: `delay(0);` eller ta bort raderna med `delay` helt.

Lektion 6: Programmering av flera lysdioder

Under den här lektionen ska vi programmera flera lysdioder med en Arduino!

6.1: Anslutning

Bygg upp den här kretsen:



Alla lysdioder ska lysa. Om de inte gör det, be om hjälp!

Svar

Lysdioderna kommer alla tre att lysa, för att varje har tillgång till 5V och jord tack vare skenorna.

Så ja, det funkar! Om inte, fråga om hjälp!

5.6. Slutuppgift

Material som krävs:

- 1 dator
- 1 Arduino
- 1 USB sladd
- 1 kopplingsdäck
- 7 1.000 Ohm motstånd
- 7 lysdioder
- lagom många sladdar

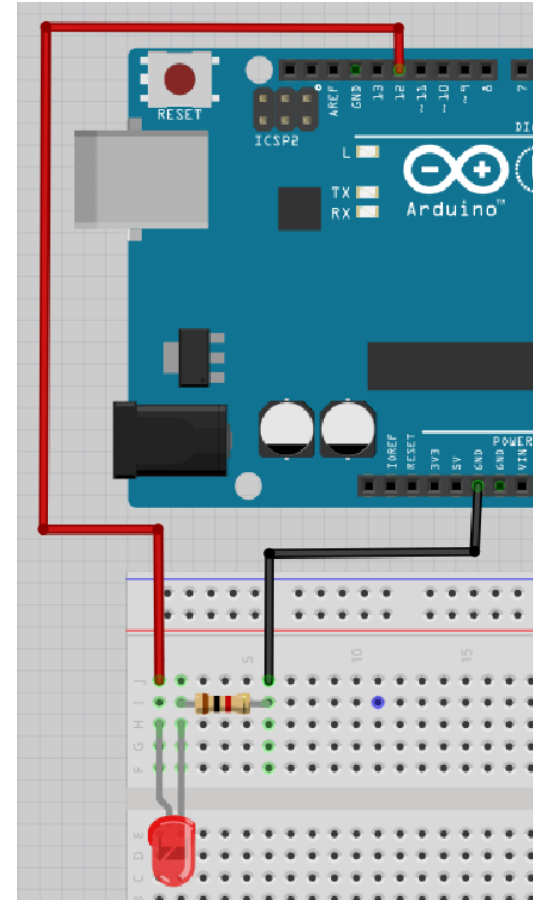
1. Fråga någon för att examinera. Den personen får inte hjälpa dig.

Starta en timer på 10 minuter och gör följande:

2. Får 7 lysdioder att lysa

4.6. Uppgift 4

Anslut nu lysdioden till Arduino stift 12.





Det är en bra ide att använda stift 12 eller stift 13



Använd inte stift 0 och 1 då de är speciella

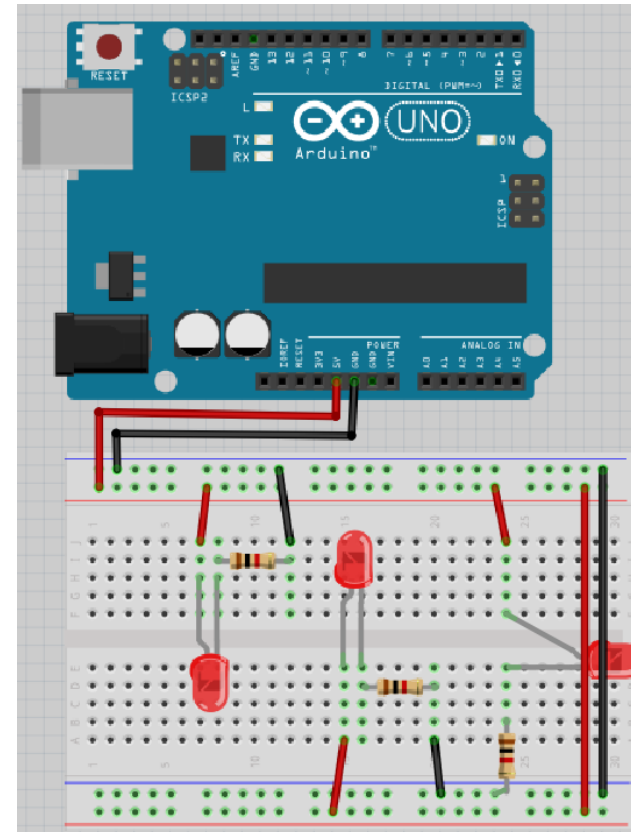
Vad gör lysdioden? Vad gör den inbyggda lysdioden?

Svar

Lysdioderna kommer båda att lysa, då båda har tillgång till 5V och jord tack vare skenorna. Så ja, det funkar! Om inte, fråga om hjälp!

5.5. Krets 3

Kolla på den här kretsen:



Nu finns tre lysdioder!

Tror du att nya lysdioden kommer att lysa? Varför? Bygg ihop kretsen och kontrollera!

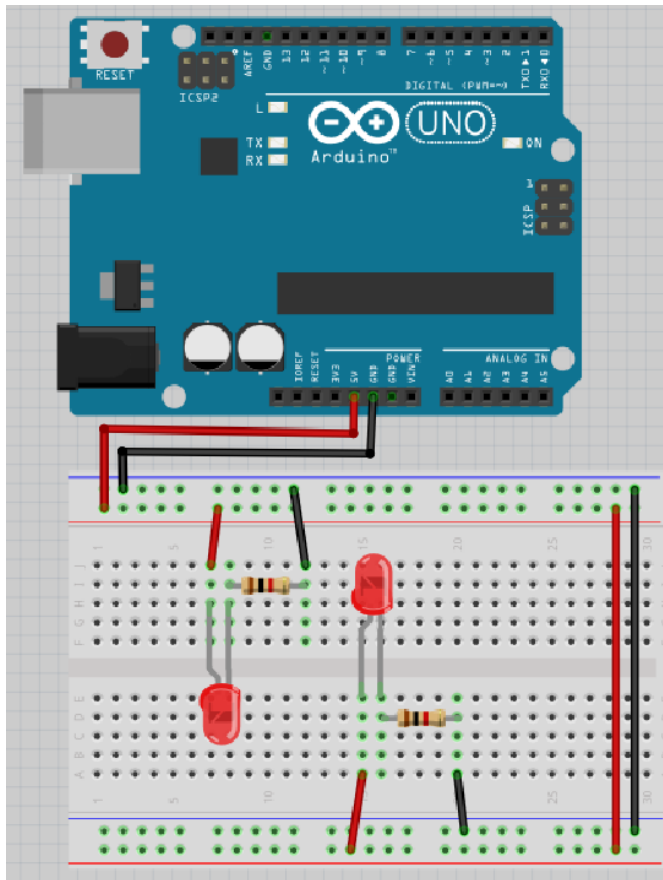
Svar

Elen kan gå från 5V till 5 voltsskena, igenom lysdioden och motståndet, till jordningsskena och fram till GND.

Så ja, det funkar! Om inte, fråga om hjälp!

5.4. Krets 2

Kolla på den här kretsen:



Nu finns två lysdioder!

Tror du att lysdioderna kommer att lysa? Varför?

Bygg ihop kretsen och kontrollera!

Svar

Lysdioden gör (antagligen!) ingenting, för det finns inte spänning på stift 12! Den inbyggda lysdioden blinkar som vanligt.

4.7. Uppgift 5

Ändra programmet så att lysdioden på stift 12 används. Tip: ändra 13 till 12 för tre gånger.

Svar

```
void setup()
{
  pinMode(12, OUTPUT);
}

void loop()
{
  digitalWrite(12, HIGH);
  delay(1000);
  digitalWrite(12, LOW);
  delay(1000);
}
```

4.8. Uppgift 5

Se nu till att lysdioden på stift 12 börjar blinka dubbelt så fort.

Svar

Sladden mellan 5V på Arduino och kopplingsdäcket gör så att kopplingsdäcket är kopplat till 5V spänning.

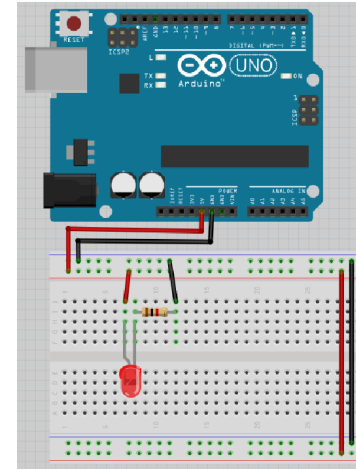
Sladden mellan GND på Arduino och kopplingsdäcket gör så att kopplingsdäcket är kopplat till jord/GND.

Sladden mellan 5V och skenorna gör så att båda skenorna kopplade dit har 5V spänning.

Sladden mellan GND och skenorna gör så att båda skenorna kopplade dit är jordade.

5.3. Krets 1: Anslut motstånden och lysdioden

Nu är det dags att bygga kretsen på riktigt:



- Koppla ur USB-kabeln från datorn, så att Arduino inte längre har ström
- Montera kretsen enligt bild
- Sätt tillbaka USB-kabeln i datorn



Det böjda benet i ritningen symboliserar det längre benet på en lysdiod

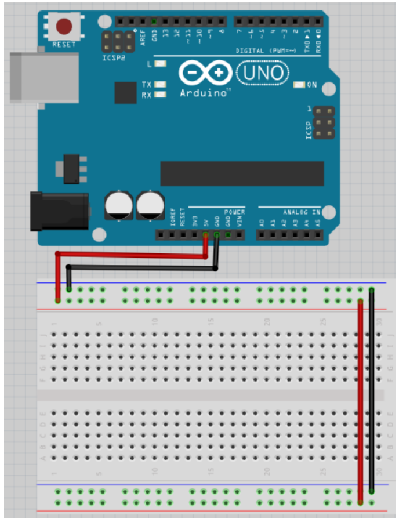
Lyser lysdioden? Bygg ihop kretsen och kontrollera!

Svar

- 1 är sammanlänkat med 5
- 2 är sammanlänkat med 6
- 3 är sammanlänkat med 7
- 4 är sammanlänkat med 8

5.2. Anslut motstånden och lysdioden

Kolla på den här bilden:



Den fyra långa horisontella raderna av hål kallas 'skenor'.

- Två skenor levererar 5V spänning. Ofta har de en röd linje brevid sig.
- Två skenor fungerar som jord eller GND. Ofta har den en svart eller blå linje brevid sig

Försök förklara:

- Vad gör sladden mellan 5V på Arduino och kopplingsdäcket?
- Vad gör sladden mellan GND på Arduino och kopplingsdäcket?
- Vad gör sladden mellan +skenorna?
- Vad gör sladden mellan -skenorna?

Svar

```
void setup()
{
  pinMode(12, OUTPUT);
}

void loop()
{
  digitalWrite(12, HIGH);
  delay(100);
  digitalWrite(12, LOW);
  delay(100);
}
```

4.9. Slutuppgift

Material som krävs:

- 1 dator
- 1 Arduino
- 1 USB sladd
- 1 kopplingsdäck
- 1 1.000 Ohm motstånd
- 1 lysdiod
- 3 sladdar

På dator: har koden redo!

Läs hela slutuppgiften noga först, efter det har du 5 minuter.

1. Be någon om hjälp för att examinera.

Starta en timer med 5 min och gör följande:

2. Få lysdioden att lysa på 5V hålet

3. Examinare väljer ett slumpmässigt hål med nummer mellan 2 och 11 (så 2 och 11 är också tillåtna). Du ska få lysdioden att blinka vid det valda hålet.

Lektion 5: Anslutning av flera lysdioder

Under den här lektionen ska vi ansluta flera lysdioder till en Arduino!

5.1. Kopplingsdäcket

Vi använder ett kopplingsdäck för att ansluta grejer till Arduino.

Här ser vi ett:

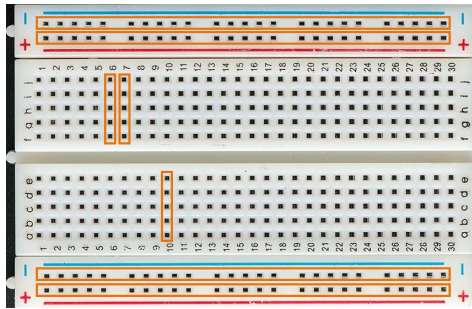


Figure 2: Image from https://sti2d.ecolelamache.org/les_breadboard.html

Och här är baksidan av samma kopplingsdäck:

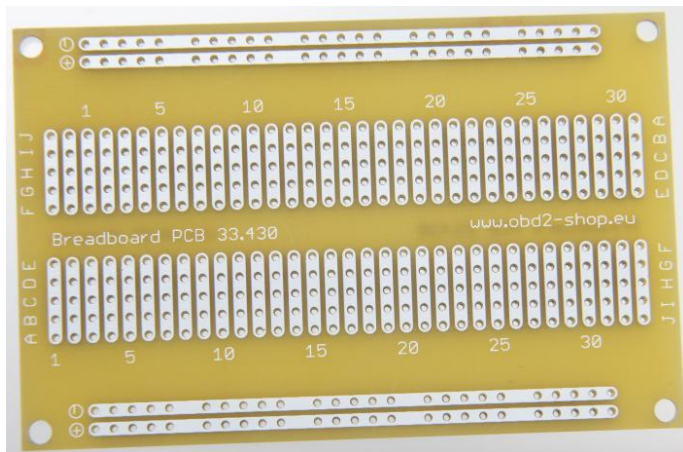
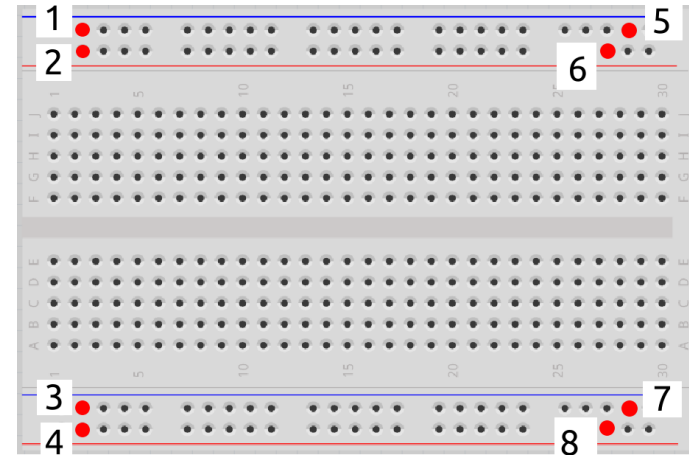


Figure 3: Image from https://sti2d.ecolelamache.org/les_breadboard.html

Kom ihåg hur baksidan av kopplingsdäcket såg ut och titta på det här:



Vilka av hålen är sammanlänkade?